



OXYGEN
FITNESS

GX-65 FD HRC+
ЭЛЛИПТИЧЕСКИЙ ТРЕНАЖЕР



РУКОВОДСТВО ПОЛЬЗОВАТЕЛЯ

Уважаемый покупатель!

Поздравляем с удачным приобретением! Вы приобрели современный тренажер, который, как мы надеемся, станет Вашим лучшим помощником. Он сочетает в себе передовые технологии и современный дизайн.

Постоянно используя этот тренажер, Вы сможете укрепить сердечно-сосудистую систему и приобрести хорошую физическую форму. Надеемся, что данная модель удовлетворит все Ваши требования.

Прежде чем приступить к использованию тренажера, внимательно изучите настоящее руководство и сохраните его для дальнейшего использования. В случае возникших дополнительных вопросов обратитесь к продавцу или дилеру, который проконсультирует Вас и поможет устранить возникшую проблему.

Обязательно сохраняйте инструкцию по эксплуатации, это поможет Вам по прошествии времени вспомнить о функциях тренажера и правилах его использования.

Если у Вас возникли какие-либо вопросы по эксплуатации данного тренажера, свяжитесь со службой технической поддержки или уполномоченным дилером, у которого Вы приобрели тренажер.

Меры безопасности

Внимание!

Перед тем как приступить к тренировкам настоятельно рекомендуем пройти полное медицинское обследование, особенно если у Вас есть наследственная предрасположенность к повышенному давлению или сердечно-сосудистым заболеваниям. Неправильное или чрезмерно интенсивное выполнение упражнений может повредить Вашему здоровью.

Тренажер предназначен для домашнего использования. В целях обеспечения безопасности и надежной работы оборудования перед использованием тренажера ознакомьтесь с инструкцией.

При использовании тренажера следует соблюдать следующие базовые меры предосторожности:

- **ОСТОРОЖНО!** Во избежание удара током отключайте тренажер от сети после окончания использования и перед чисткой;
- **ВНИМАНИЕ!** Не следует оставлять включенный тренажер без присмотра во избежание удара током. Если тренажер не используется или производится его ремонт, установка или снятие комплектующих, отключите его от сети;
- Используйте тренажер только по назначению, описанному в данном руководстве. Во избежание получения травм используйте только те аксессуары, которые рекомендованы производителем;
- Во избежание травм и удара током не вставляйте какие-либо предметы в отверстия на тренажере;
- Не снимайте кожухи консоли. Ремонт тренажера должен производиться только сотрудниками сервисного центра;
- Не используйте тренажер, если заблокированы вентиляционные отверстия. Поддерживайте их в чистоте, удаляйте скапливающуюся пыль, волосы и т.д.;
- Не используйте тренажер, если у него повреждены шнур питания или вилка, если он работает некорректно, был поврежден или побывал в воде. Доставьте тренажер в сервисный центр для осмотра и ремонта;
- Не перемещайте тренажер за шнур питания и не используйте шнур как ручку;
- Шнуры питания не должны соприкасаться с нагревающимися поверхностями;
- Дети и лица с ограниченными возможностями могут находиться рядом с включенным тренажером или использовать его только под наблюдением;
- Тренажер не предназначен для использования вне помещения;
- Не пользуйтесь тренажером в местах, где распыляются аэрозоли или осуществляется подача кислорода;
- Для отключения переведите тумблеры включения/выключения в положение «выкл.(OFF)», а затем отключите шнур питания из розетки;
- Подключайте тренажер только к заземленной розетке;
- Не подставляйте руки под движущиеся части тренажера, следите, чтобы ваша одежда не попала в

движущиеся части тренажера;

- Будьте осторожны при при заходе на тренажер и спходе с него;
- **ОСТОРОЖНО!** Если вы почувствовали боль в груди, тошноту, головокружение или одышку, немедленно ПРЕКРАТИТЕ занятия на тренажере. Прежде чем возобновлять тренировки обратитесь за консультацией к врачу.

Транспортировка/Хранение/Ввод в эксплуатацию

Транспортировка и эксплуатация тренажера:

1. Тренажер должен транспортироваться только в заводской упаковке;
2. Заводская упаковка не должна быть нарушена;
3. При транспортировке тренажер должен быть надежно защищен от дождя, влаги, атмосферных осадков, механических перегрузок.

Хранение тренажера

Тренажер рекомендуется хранить и использовать только в сухих отапливаемых помещениях со следующими значениями:

1. Температура + 10 - + 35 C;
2. Влажность: 50 -75%;
3. Если Ваш тренажер хранился при низкой температуре или в условиях высокой влажности (имеет следы конденсации влаги), необходимо перед эксплуатацией выдержать его в нормальных условиях не менее 2 – 4 часов и только после этого можно приступить к эксплуатации.

Настройка оборудования

Выбор места для тренажера

Место, где установлен тренажер, должно быть хорошо освещенным и проветриваемым. Установите тренажер на твердой, ровной поверхности, так, чтобы расстояние от стены или других предметов было достаточным (свободное пространство должно быть не менее 60 см по бокам, не менее 30 см перед оборудованием, не менее 60 см позади него).

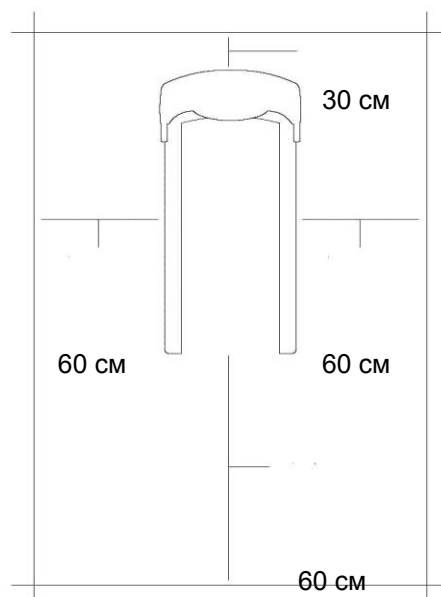
Свободное пространство сзади тренажера обеспечит вам комфортный подход к тренажеру и спуск с него

Если вы ставите тренажер на ковер, необходимо подложить под него коврик из твердой резины или пластика, чтобы предохранить ковер и оборудование от возможных повреждений.

Не размещайте тренажёр в помещениях с высокой влажностью, например, рядом с парной, сауной или закрытым бассейном. Водяные пары или хлор могут отрицательно повлиять на электронные и другие компоненты тренажера. Рекомендуется устанавливать тренажер в комфортном помещении.

Рекомендации по сборке

Перед сборкой тренажера тщательно изучите ее последовательность и выполняйте все рекомендации. Используйте для сборки приложенный или рекомендуемый инструмент. Убедитесь, что в



наличии имеются все детали и они не повреждены. Не прикладывайте чрезмерных усилий к инструменту во избежание травм и повреждения элементов конструкции тренажера. Сначала соберите все детали тренажера, не до конца затянув гайки и Болты, и только убедившись, что конструкция собрана правильно, затяните их до конца.

Техническое обслуживание/ Гарантия/ Ремонт

Регулярное и своевременное техническое обслуживание продлевает срок службы тренажера и сводит обращения в сервисную службу до минимума. Для этого рекомендуется выполнять следующие профилактические процедуры.

Рекомендации по уходу

Перед любым обслуживанием обязательно отключайте тренажер от электрической сети. К обслуживанию можно приступать примерно через 60 секунд, когда произойдет полное обесточивание внутренних электрических цепей тренажера. Регулярно осматривайте Ваш тренажер на предмет отсутствия попадания посторонних предметов, пыли и грязи в тренажер.

Не применяйте абразивные препараты, агрессивные жидкости для чистки рабочих поверхностей тренажера – ацетон, бензин, уайт-спирит, бензол и их производные во избежание повреждения лакокрасочных покрытий и пластиковых деталей.

Для ухода рекомендуется применять слегка смоченную нейтральным раствором моющей жидкости ткань с последующей протиркой сухой тканью.

Чистка эллиптического тренажера

Профилактическое обслуживание и ежедневная чистка оборудования продлят срок его эксплуатации и помогут сохранить его внешний вид.

При этом важно соблюдать следующие рекомендации:

1. Перед любым обслуживанием обязательно отключайте тренажер от электрической сети. К обслуживанию можно приступать примерно через минуту, после полного обесточивания внутренних электрических цепей тренажера;
2. Защищайте тренажер от попадания прямого солнечного света, в противном случае возможно выцветание пластиковых деталей;
3. Тренажер необходимо устанавливать в сухом месте;
4. Для чистки используйте мягкую хлопчатобумажную ткань;
5. Не применяйте абразивные препараты, агрессивные жидкости для чистки рабочих поверхностей тренажера, такие как ацетон, бензин, уайт-спириты, бензол и их производные во избежание повреждения лакокрасочных покрытий и пластиковых деталей. Для ухода рекомендуется применять слегка смоченную нейтральным раствором моющей жидкости (мыльный раствор) ткань с последующей протиркой сухой тканью;

6. После каждого использования тренажера протирайте педали, рукоятки, датчики пульса и поручни;
7. Не допускайте попадания жидкости на тренажер. Это может привести к его повреждению или возникновению угрозы поражения электротоком;
8. Проверяйте ход и надежность крепления педалей;
9. Если тренажер неустойчив и «качается», выровняйте его с помощью регулировочных ножек;
10. Регулярно выполняйте уборку территории вокруг тренажера.

Правила ухода и технического обслуживания

ЕЖЕДНЕВНО

- Рекомендуем вам ежедневно протирать тренажер влажной тканью с мягким чистящим средством (мыльный раствор) , не содержащим этилового или нашатырного спирта.

ЕЖЕНЕДЕЛЬНО

- Проверить горизонтальное положение тренажера. В случае необходимости выровняйте его с помощью регулируемых ножек по уровню пола;
- Протереть детали тренажера: консоль, поручни, направляющие роликов от пыли, грязи и пота.
Запрещается смазывать направляющие и ролики какой-либо смазкой.

ЕЖЕМЕСЯЧНО

- Проверьте затяжку винтов на всех соединениях; устраните люфт;
- Убедитесь в отсутствии люфта после затяжки винтов;
- Удалите пыль и грязь из накладок педалей.

Электробезопасность (для тренажеров с питанием от сети)

Соблюдайте все меры предосторожности, принятые при работе с электрическим оборудованием. Тренажер должен подключаться только к заземленной розетке. Это снижает риск удара током при поломке или сбое в работе. Тренажер снабжен шнуром с жилой для заземления и вилкой с ножкой заземления. Вставьте вилку в соответствующую питающую розетку, установленную и заземленную с соблюдением действующих нормативов. Перед каждым использованием осмотрите электрический соединительный шнур на предмет отсутствия его повреждений.

Неправильное подключение может стать причиной удара током. Если у Вас возникли сомнения в правильности заземления, обратитесь к электрику или представителю сервисной службы. Не меняйте вилку тренажера. Если комплектуемая вилка не подходит к вашей розетке, обратитесь к электрику и установите нужную розетку. Не применяйте дополнительные электрические удлинители, переходные адаптеры между электрической сетью и тренажером. Это может нарушить работу системы УЗО и увеличить риск поражения электрическим током, а также явиться обоснованным отказом в гарантийном обслуживании. Не прячьте шнур питания под ковер и не ставьте на него предметы, способные пережечь или повредить его. Не допускайте, чтобы шнур питания касался нагретых поверхностей. В случае скачка

напряжения в некоторых тренажерах предусмотрено автоматическое отключение.

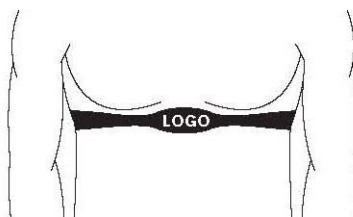
Меры предосторожности

Тренажер должен использоваться только по назначению, то есть для физических тренировок взрослых людей. Любое другое использование тренажера запрещено и может быть опасно. Продавец не несет ответственности за любые травмы или повреждения, вызванные неправильным использованием тренажера. Тренажер предназначен для использования взрослыми людьми, конструкция и установленные нагрузки рассчитаны на взрослых людей, поэтому эксплуатация несовершеннолетними лицами не допускается. Дети и домашние животные не должны приближаться к работающему тренажеру ближе, чем на 3 м.

Пульсозависимая программа

Контактные датчики пульса (если имеются)

Обхватите руками поручни. Ладони должны находиться на датчиках пульса. В течение 15-20 секунд датчик измерит последние 5 ударов пульса. Не сжимайте датчики плотно, так как в этом случае может повыситься артериальное давление. Убедитесь, что ладони расположены на пластинах пульсомера, а не на поручнях, во избежание получения неправильных данных.



Телеметрический датчик пульса

Вы можете измерять уровень пульса с помощью беспроводного датчика пульса, значение которого будет отображено на дисплее консоли.

Прежде чем закрепить датчик на груди, увлажните области ремня, где проходят электроды.

Затяните ремень вокруг груди и отрегулируйте ремень так, чтобы он сидел плотно.

Примечание: датчик должен быть плотно и правильно закреплен на груди для того, чтобы считывать более точный и правильные данные. Если датчик расположен неправильно. Вы может получить некорректную информацию.

Измерение пульса

ВНИМАНИЕ! Для измерения пульса необходимо постоянное удержание рук на сенсорных датчиках пульса. Важно знать, что сенсорные датчики пульса не являются медицинским оборудованием и определяемые значения могут значительно отличаться от фактических.

Назначение

GX-65FD HRC+ относится к эллиптическим тренажерам серии “X” OXYGEN FITNESS™ с переднерасположенным маховиком. Такая конструкция признана самой современной и перспективной разработкой в биомеханике эллипсоидов. Расположенный спереди маховик позволяет значительно лучше настроить общую траекторию движения, уменьшить расстояние между педалями и проще добиться увеличения длины шага. В конечном счете, пользователь получает действительно эффективную и щадящую для суставов тренировку, в то время как эллипсы с заднерасположенным маховиком грешат недостаточной расфокусированной нагрузкой на мышцы бедер и ног и, наоборот, излишним давлением на колени.

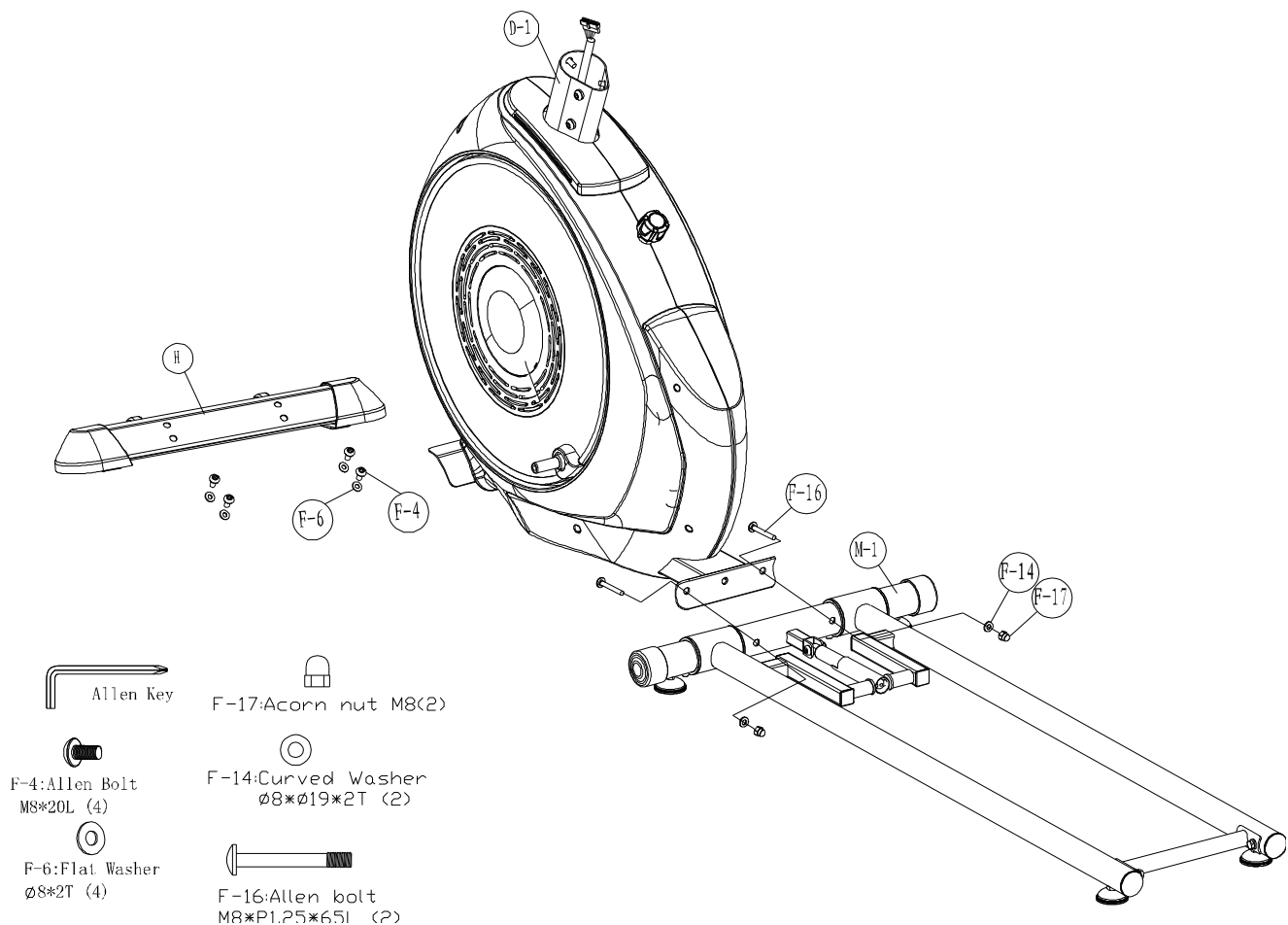
OXYGEN FITNESS™ GX-65FD HRC+ - это премиальный эллипсоид, воплощающий в себе абсолютно все достижения и функции, которые могут быть в эллиптическом тренажере. В его основе - технологический блок magicFLOW™ FRONT PLUS GENERATOR, построенный на принципе генератора и не требующий подключения к сети. Кроме того, это лучшая в классе биомеханика за счет сбалансированного маховика весом 13 кг. и инерционной нагрузкой 28.6 кг., трехкомпонентного дискового pedalного узла с реверсивным ходом, многожильного кевларового ремня и преднатяжителя, а также трех внутренних высококачественных впрессованных подшипников. Каркасная часть тренажера спроектирована известным тайваньским бюро Sportech E.L., разрабатывающим эллиптические рамные конструкции для ряда ведущих мировых брендов профессионального уровня. Длина шага составляет 503 мм. - эллипсоиды с такими показателями обычно ставятся в клубы. Мощный каркас придает тренажеру великолепную прочность - именно поэтому максимальный вес пользователя составляет 160 кг. Кроме того, здесь есть функция складывания - она позволяет существенно уменьшить площадь хранения.

Тренировочный компьютер представлен многофункциональным цветным LCD дисплеем размером 5.5 дюйма (14 см.). В программный пакет входят 12 предустановленных программ, направленных на тренировку скоростных качеств, выносливости, укрепления сердечно-сосудистой системы и похудения. Помимо предустановленных программ, можно воспользоваться самостоятельно регулируемым ручным режимом, а также создать собственную программу. Для тренировок с контролем пульса существуют 4 пульсозависимые программы с предустановленными значениями 55%, 75%, 90% и 100% от целевого максимального пульса. Для точного определения пульса и просто комфортной тренировки в компьютер встроен беспроводной приемник, а необходимый для этого нагрудный ремень-передатчик входит в комплект. Эргонометрическая функция (Ватты) позволяет зафиксировать необходимый уровень нагрузки – он останется постоянным вне зависимости от скорости вращения педалей. По завершении тренировки функция Recovery оценит способность сердечно-сосудистой системы к восстановлению. Жироанализатор (Body Fat) предоставит дополнительную информацию о состоянии организма.

Сборка оборудования

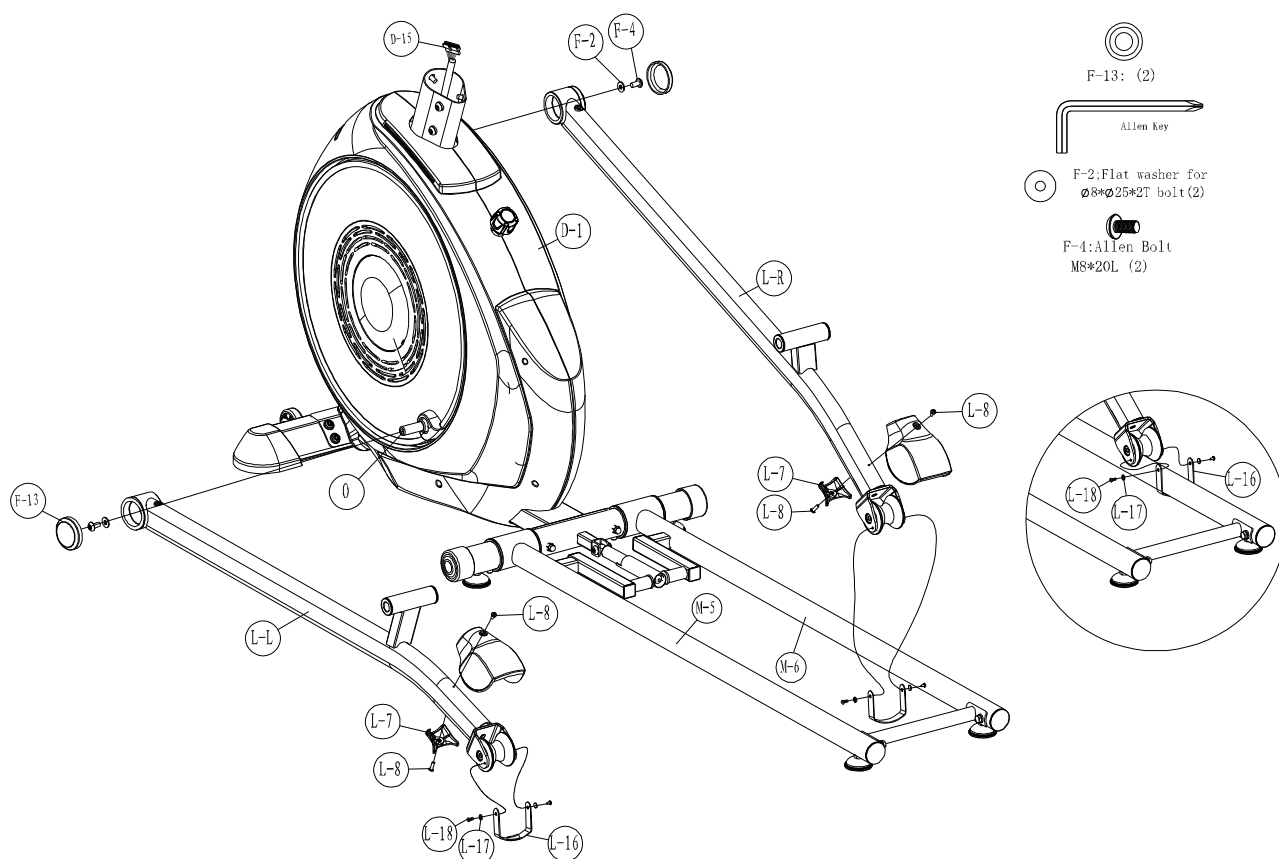
ВНИМАНИЕ! Во время установки различных винтов и болтов не следует их сильно затягивать. Это необходимо сделать в самом конце сборки.

Шаг 1



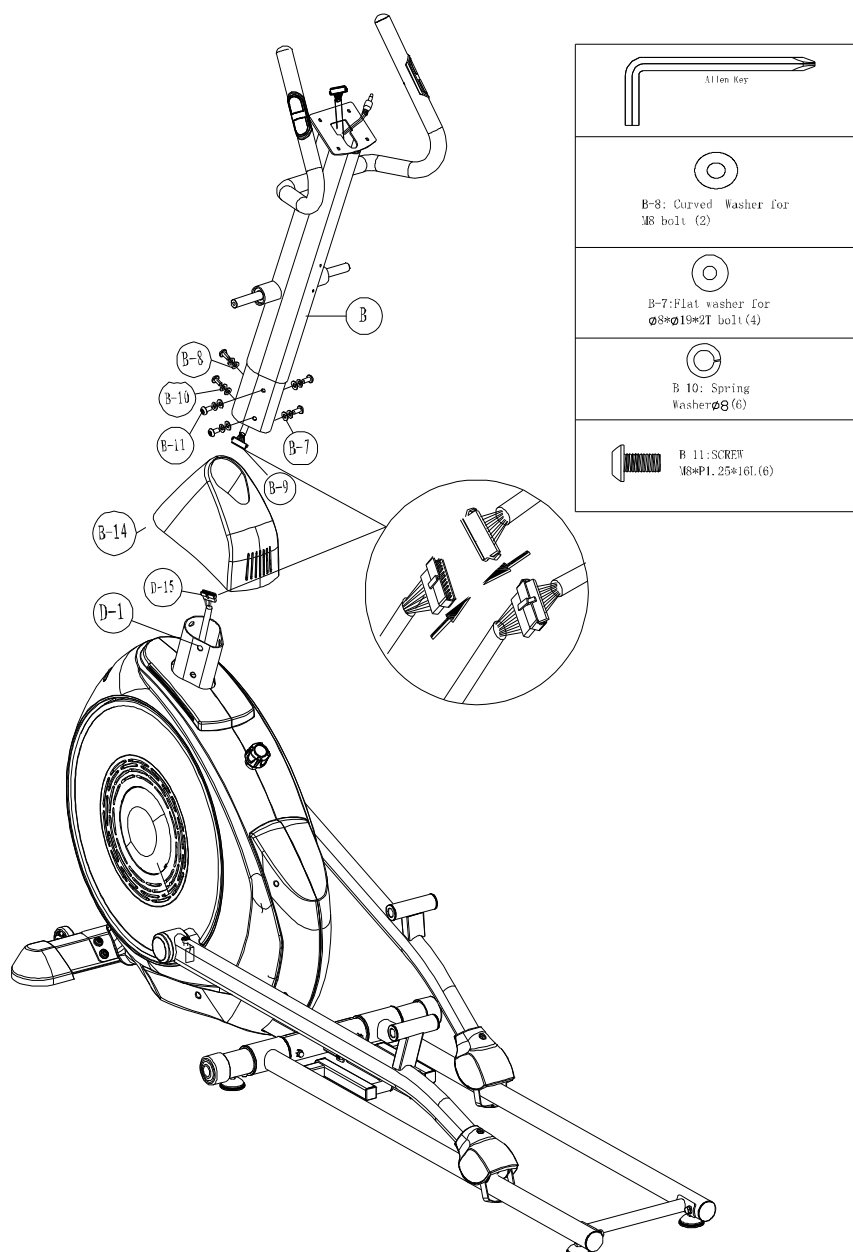
1. Закрепите переднюю опору (H) на основной раме, используя болт (F-4), шайбу (F-6);
2. Закрепите заднюю опору (M-1) на основной раме с помощью болта (F-16), шайбы (F-14) и гайки (F-17), как показано на рисунке.

Шаг 2



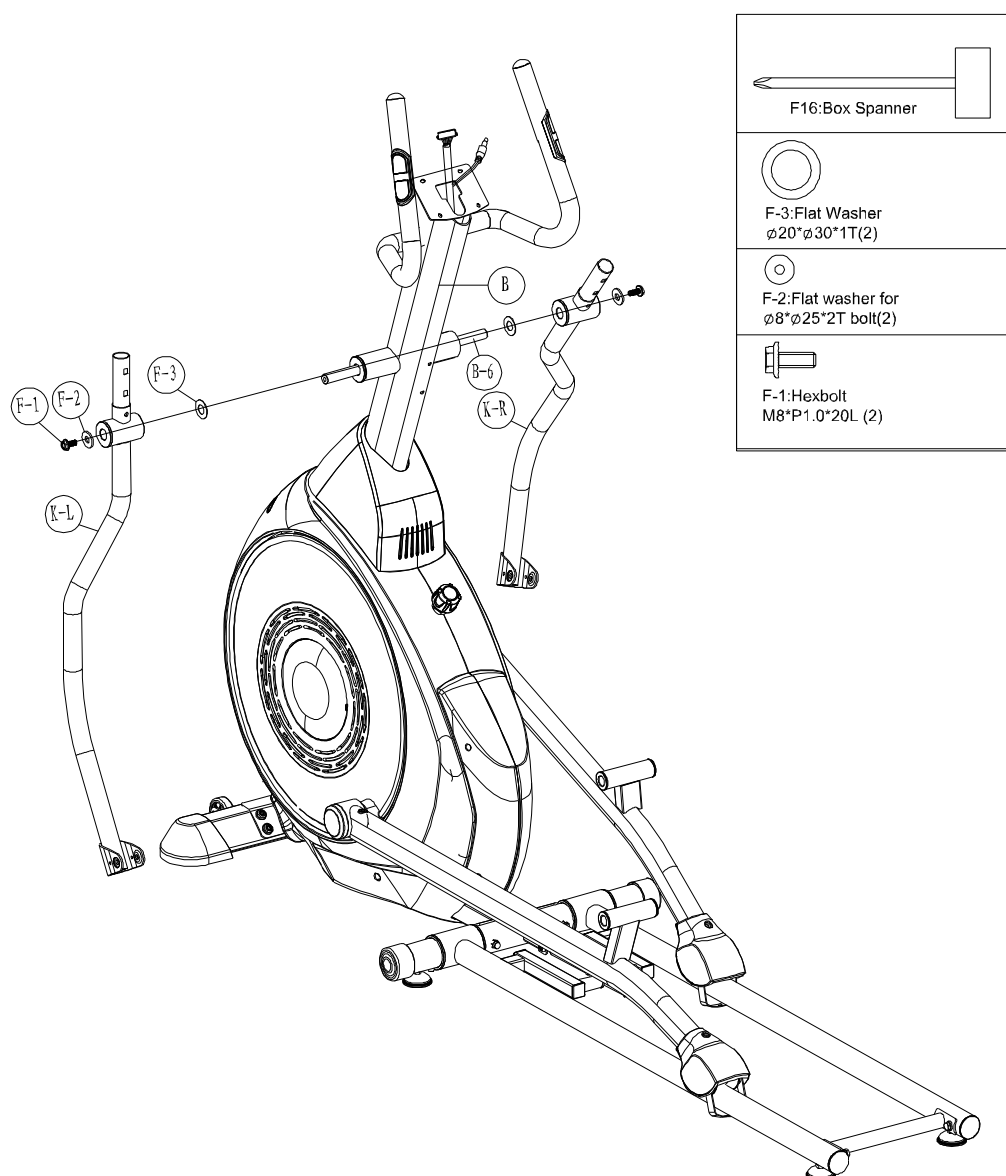
1. Закрепите левую опору шатуна (L-L) на диске (O) с помощью 1 шайбы (F-2), 1 винта (F-4) и 1 крышки (F-13);
2. Закрепите правую опору шатуна (L-R) на диске (O) с помощью 1 шайбы (F-2), 1 винта (F-4) и 1 крышки (F-13);
3. Закрепите U-образную скобу (L-16) на направляющей (M-5). Зафиксируйте скобу (L-16) на левой опоре шатуна (L-L) с помощью 2 шайб (L-17) и 2 винтов (L-18) с каждой стороны;
4. Повторите действие для правой стороны;
5. Закрепите крышку (L-9) на опорах (L-L/R) винтами (L-8).

Шаг 3



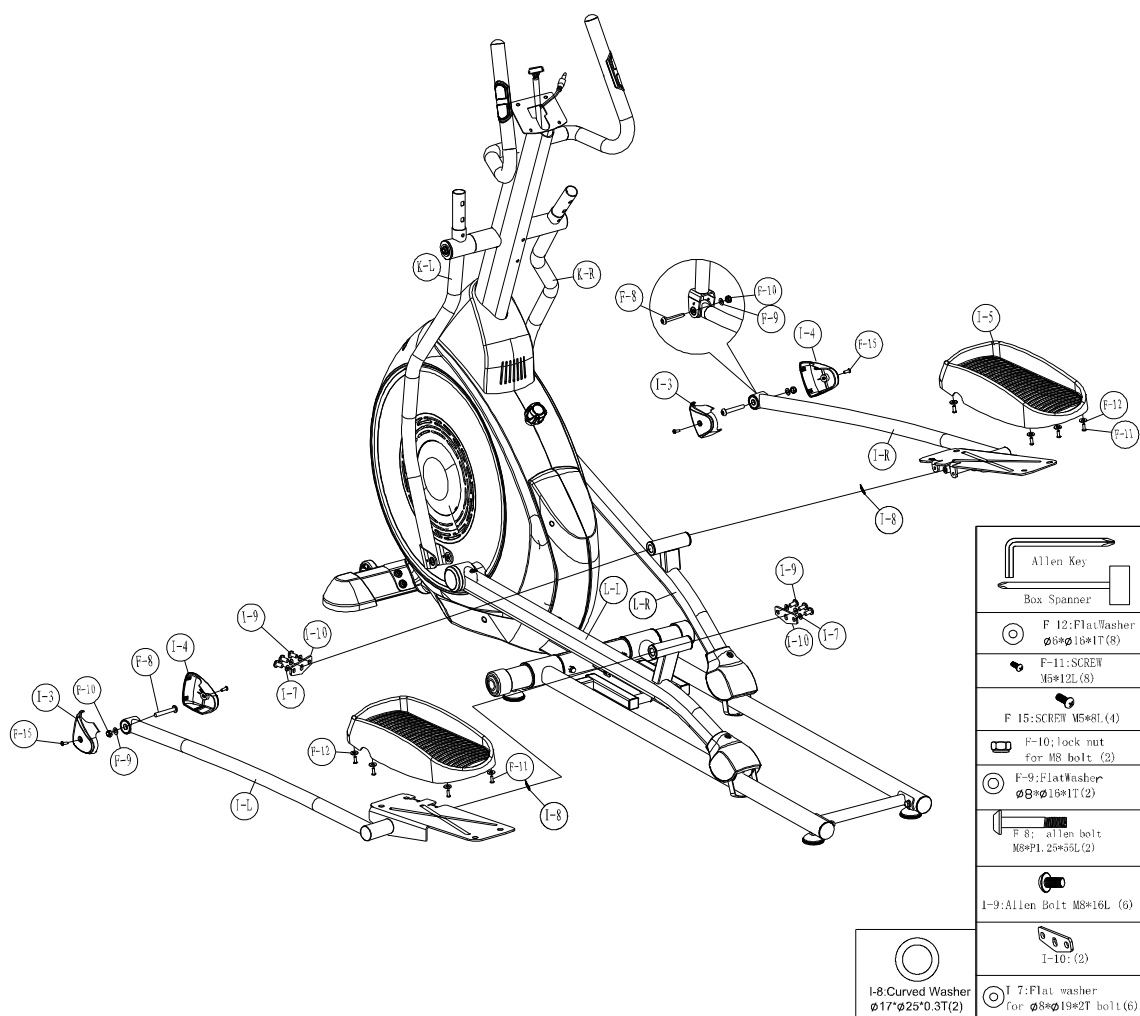
1. Снимите крепежи с рамы;
2. На стойке руля (B) закрепите крышку (B-14);
3. Соедините верхний кабель консоли (B-9) с нижним (D-15);
4. Закрепите стойку руля (B) на основной раме (D-1), используя 4 шайбы (B-7), 2 шайбы (B-8), 6 шайб (B-10) и 6 болтов (B-11).

Шаг 4



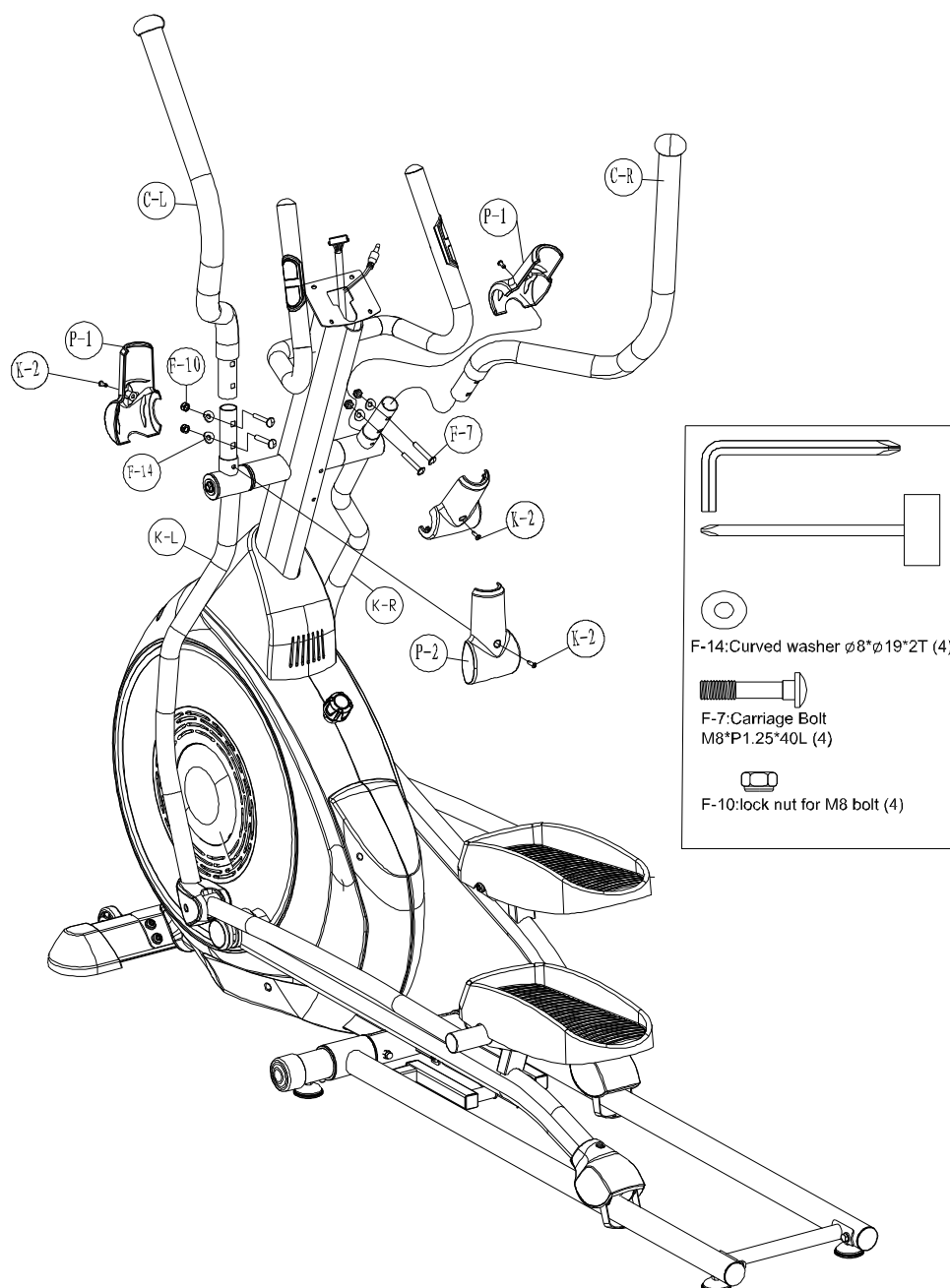
1. Закрепите шайбы (F-3) на оси (B-6) с обеих сторон;
2. Зафиксируйте левый нижний руль (K-L) на оси (B-6) с помощью 1 шайбы (F-2) и 1 винта (F-1);
3. Зафиксируйте правый нижний руль (K-R) на оси (B-6) с помощью 1 шайбы (F-2) и 1 винта (F-1);
4. Закрепите левый верхний руль (C-L) на нижнем (K-L), используя 2 гайки (F-10), 2 шайбы (F-14) и 2 винта (F-7).

Шаг 5



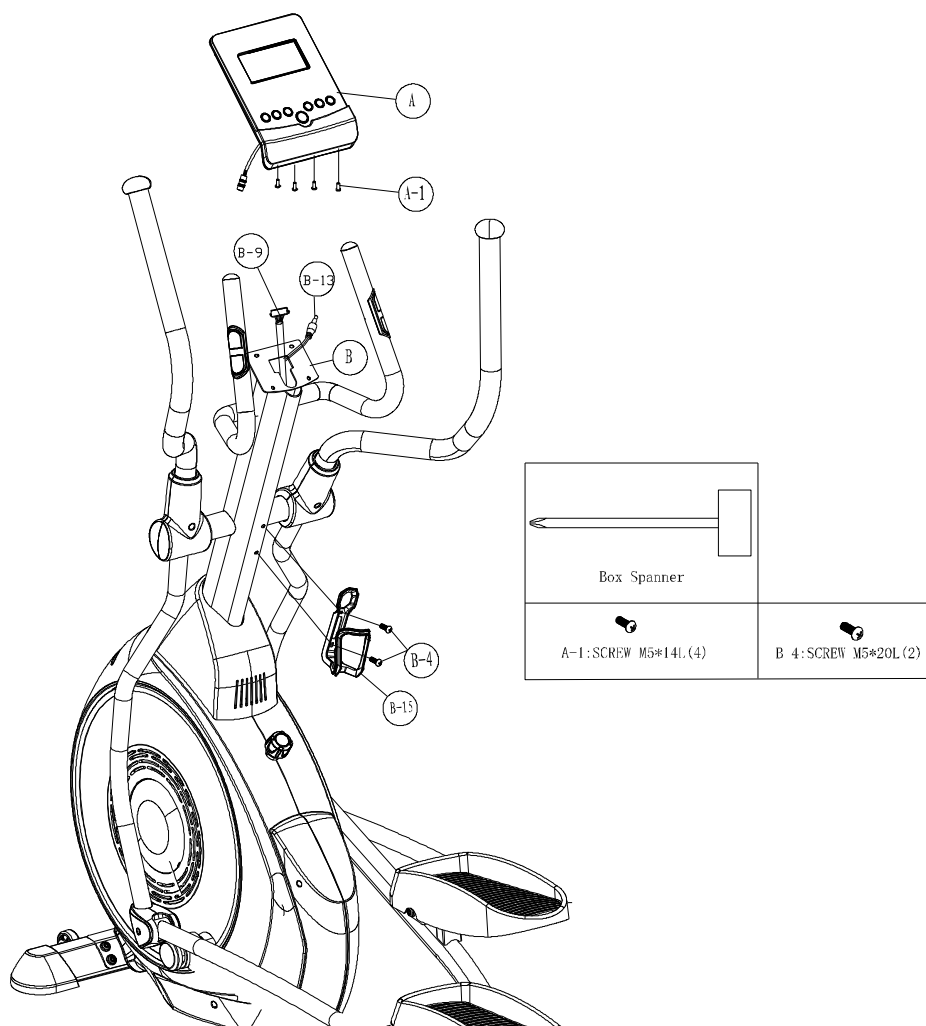
1. Закрепите правую и левую опоры педалей (I-R/L) на опоре шатуна (L-R/L);
2. Зафиксируйте с помощью крепежного соединения (I-10), шайбы (I-7), винта (I-9);
3. Закрепите рычаг в сборе (K-R/L) на опоре педалей (I-R/L) с помощью винта (F-8), шайбы (F-9) и гайки (F-10) с каждой стороны;
4. Закрепите педаль (I-5), используя винт (F-11) и шайбу (F-12);
5. Закрепите левую (I-3) и правую крышку (I-4) на опоре педалей (I-R/L) винтами (F-15).

Шаг 6



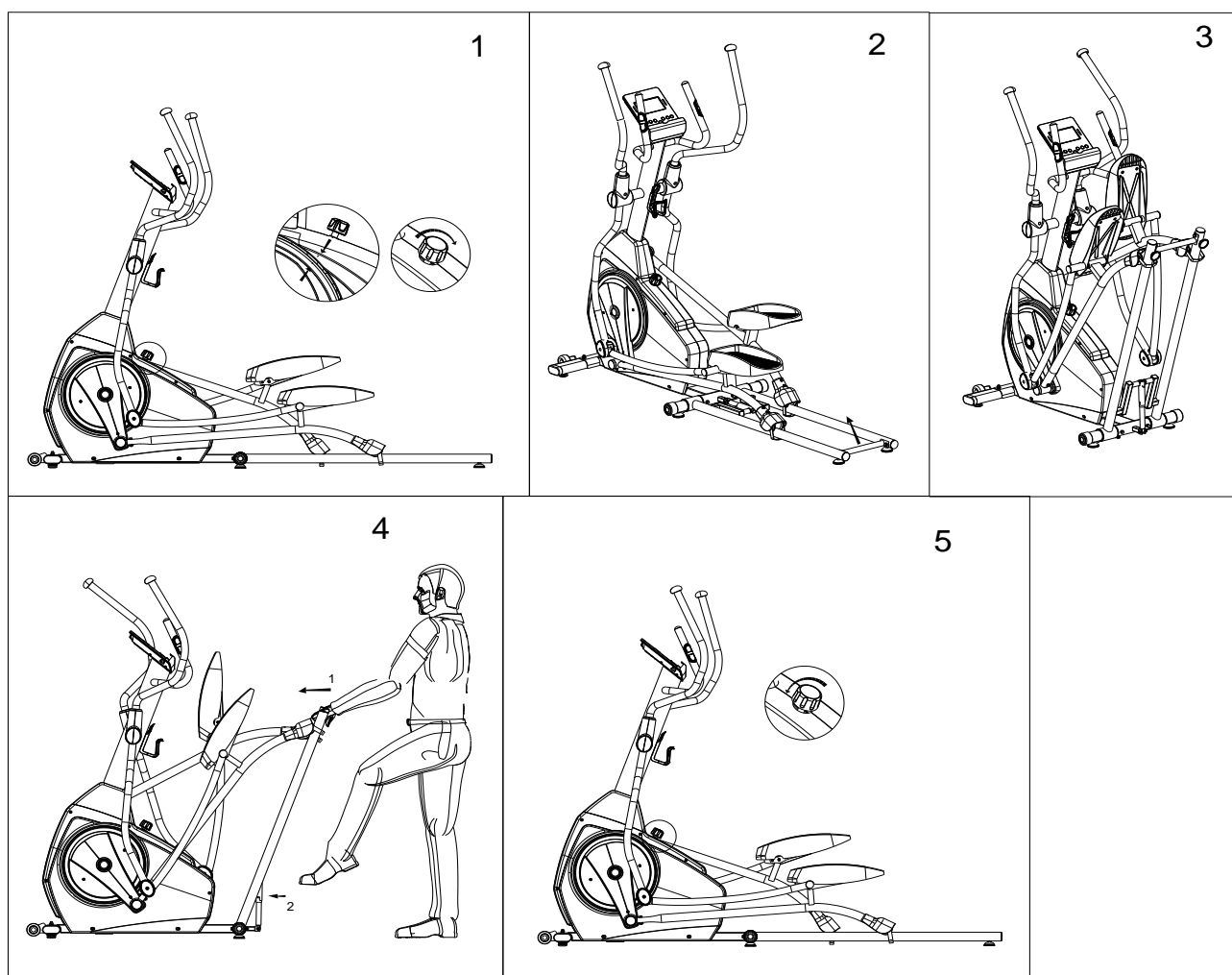
1. Закрепите правый верхний руль (C-R) на нижнем (K-R) 2 шайками (F-10), 2 шайбами (F-14), 2 болтами (F-7);
2. Снимите предустановленные винты (K-2) с правого и левого руля (K-L/R);
3. Закрепите крышки (P-1/P-2) винтами (K-2).

Шаг 7



1. Подключите кабель консоли (B-9) и провод пульсомера (B-13) к консоли, затем закрепите консоль (A) на стойке винтами (A-1);
2. Снимите предустановленные винты (B-4) и закрепите держатель бутылки (B-15).

Использование механизма складывания



1. В передней части кожуха маховика зафиксируйте ручку по часовой стрелке (сопоставьте две метки «стрелки» с одной стороны). - Рисунок 1
2. Поднимите за соединительную трубку направляющие, пока не услышите щелчок. Рисунок 2 и 3
3. Нажмите фиксатор направляющих вперед.
4. Нажмите складной цилиндр, на котором наклейка со следующей желтой меткой.
5. Продолжайте нажимать пока цилиндр полностью не изменит угол, как показано ниже.

Заметка. При опускании направляющих, дождитесь когда ножки коснутся пола!



Список комплектующих частей

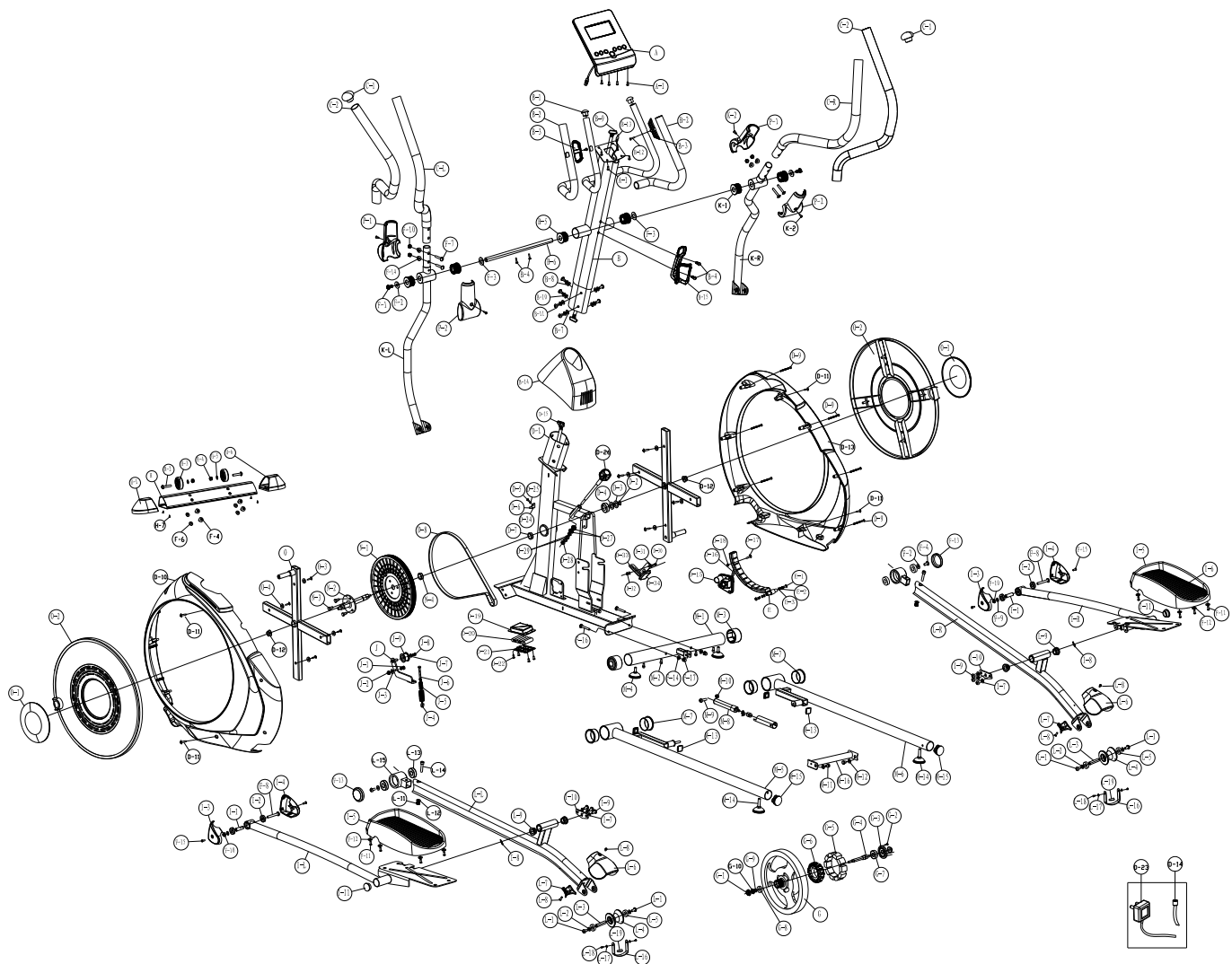
№	Описание	Количество	
A-1~A-2	Консоль и винты	1	Шт
B	Стойка консоли	1	Шт
B-1	Заглушка переднего руля	2	Шт
B-2	Неопреновые ручки переднего руля	2	Шт
B-3	Датчик пульсомера	2	Шт
B-4	Винты M5x20L	4	Шт
B-5	Втулка	2	Шт
B-6	Ось стойки консоли	1	Шт
B-7	Шайбы ф8хф19х2t	4	Шт
B-8	Шайбы ф8хф19х2t	2	Шт
B-9	Верхний кабель консоли	1	Шт
B-10	Шайбы ф8.1*ф12.9*2.4Г	6	Шт
B-11	Болт M8xP1.25x16L	6	Шт
B-12	Винт M3.5x20L	2	Шт
B-13	Провод пульсомера	1	Шт
B-15	Крышка стойки руля	1	Шт
B-16	Держатель бутылки	1	Шт
C-L	Верхний руль (Левый)	1	Шт
C-R	Верхний руль (Правый)	1	Шт
C-1	Заглушка верхнего руля	2	Шт
C-2	Неопреновые поручни верхнего руля	2	Шт
D-1	Основная рама	1	Шт
D-2	C-образное кольцо ф20	1	Шт
D-3	Шайба ф20.3хф30х1t	1	Шт
D-4	Шайба ф20хф30х0.3t	1	Шт
D-5	Винт M4x10L	1	Шт
D-6	Датчик	1	Шт
D-7	Подшипник верхнего руля	2	Шт
D-8	Ремень	1	Шт
D-9	Винт M4x40L	6	Шт
D-10	Кожух маховика (Левый)	1	Шт
D-11	Винт M5x16L	4	Шт
D-12	Гайка M10xP1.25x9Г	2	Шт

D-13	Кожух маховика (Правая)	1	Шт
D-14	Кабель DC	1	Шт
D-15,D-16	Сервипривод в сборе	1	набор
D-16	Регулируемое крепление	1	Шт
D-17	Винт M10	2	Шт
D-18	Гайка M8	2	Шт
D-19	Верхний кожух аккумуляторов	1	Шт
D-20	Аккумулятор	5	Шт
D-21	Нижний кожух аккумуляторов	1	Шт
D-22	Винт M5x16L	1	Шт
D-23	Адаптер	1	Шт
D-24	Держатель датчика	1	Шт
D-25	Шайба $\phi 7 \times \phi 12 \times 1t$	1	набор
D-26	Рукоятка тормоза	1	Шт
D-27	Винт M10	1	Шт
D-28	Гайка M6	1	Шт
D-29	Прокладки	2	Шт
D-30	Тормоз	1	Шт
D-31	Гайка M8	1	Шт
D-32	Шайба $\phi 8 * \phi 19 * 2T$	2	Шт
D-33	Винт M6xP1.0x12L	1	Шт
E~E-3	Магниты	1	набор
F-1~F-16	Монтажный комплект	1	набор
G-1~G-10	Маховик в сборе	1	набор
H	Передняя опора	1	Шт
H-1	Левая заглушка передней опоры	1	Шт
H-2	Болт M8xP1.25x40L	2	Шт
H-3	Транспортировочное колесо передней опоры	2	Шт
H-4	Гайки M8 для передней опоры	2	Шт
H-5	Шайба $\phi 8 * \phi 19 * 2T$	2	Шт
H-6	Правая заглушка передней опоры	1	Шт
H-7	Винт 3/16"	4	Шт
I-L	Опора педали (Левая)	1	Шт
I-R	Опора педали (Правая)	1	Шт
I-1	Втулка нижней педали	2	Шт

I-2	Подшипник	4	Шт
I-3	Левая крышка опоры педали	2	Шт
I-4	Правая крышка опоры педали	2	Шт
I-5	Педаль (Правая/Левая)	1	набор
I-6	Прокладка педали	2	Шт
I-7	Шайба $\phi 8 * \phi 19 * 2T$	6	Шт
I-8	Волнистая шайба $\phi 17.5 * \phi 25 * 0.3t$	2	Шт
I-9	Винт $M8 * P1.25 * 16L$	6	Шт
I-10	Соединительная опора $\phi 8 * \phi 19 * 2T$	2	Шт
I-11	Заглушка опоры педали	2	Шт
J-1~J-9	Натяжитель ремня в сборе	1	набор
K-L	Нижний руль (Левый)	1	Шт
K-E	Нижний руль (Правый)	1	Шт
L-L	Опора шатуна (Левая)	1	Шт
L-R	Опора шатуна (Правая)	1	Шт
L-1	Винт $M8 * P1.25 * 16L$	4	Шт
L-2	Шайба $\phi 8 * \phi 16 * 1t$	4	Шт
L-3	Фиксирующая ось для роликов	2	Шт
L-4	Ролики	2	Шт
L-5	Подшипник	4	Шт
L-6	Верхняя крышка ролика	2	Шт
L-7	Нижняя крышка ролика	2	Шт
L-8	Винт $M5 * P0.8 * 12L$	4	Шт
L-9	Металлическая втулка	4	Шт
L-10	Волнистая шайба $\phi 17.5 * \phi 25 * 0.3t$	2	Шт
L-11	Гайка M8	2	Шт
L-12	Шайба $\phi 8 * \phi 16 * 1t$	4	Шт
L-13	Подшипник	4	Шт
L-14	Болт $M8 * P1.25 * 40L$	2	Шт
L-15	Фиксирующая пластина	2	Шт
L-16	U-образная скоба	2	Шт
L-17	Шайба $\phi 6 * \phi 16 * 1t$	4	Шт
L-18	Винт $M5 * 6L$	4	Шт
L-19	Резиновая прокладка 2t	2	Шт
M-1	Задняя опора	1	Шт

М-2	Болт М6хР1.0х12L	4	Шт
М-3	Заглушка задней опоры	2	Шт
М-4	Регулировочная ножка задней опоры	2	Шт
М-5	Левая направляющая ролика	1	Шт
М-6	Правая направляющая ролика	1	Шт
М-7	Втулка направляющих ролика	4	Шт
М-8	Газовый доводчик	1	Шт
М-9	Винт М8хР1.0х35	1	Шт
М-10	Гайка М8	1	Шт
М-11	Винт М8хР1.25х20L	2	Шт
М-12	Шайба ф8хф19х2t	2	Шт
М-13	Заглушка направляющей ролика	2	Шт
М-14	Регулировочная ножка направляющей ролика	2	Шт
М-15	Заглушка направляющей ролика	2	Шт
М-16	Перемычка	1	Шт
Н-1	Шкив	1	Шт
Н-2	Ось	1	Шт
Н-3	Винт М8хР1.25х12Lх5t	3	Шт
Н-4	Втулка	1	Шт
О	Крестовина	2	Шт
О-1	Заглушка диска	2	Шт
О-2	Диск	2	Шт
О-3	Винт М4х14L	4	Шт
О-4	Шайба ф5хф16х1t	2	Шт
Р-1	Внешняя крышка верхнего руля	2	Шт
Р-2	Внутренняя крышка верхнего руля	2	Шт

Схема тренажера в разобранном виде



Работа с консолью



ФУНКЦИОНАЛЬНЫЕ КЛАВИШИ

MODE (РЕЖИМ)	В режиме стоп клавиша подтверждает выбор параметра и выполняет переход к программам.
RESET (ПЕРЕЗАГРУЗКА)	В режиме стоп клавиша возвращает в главное меню. Удержание кнопки в течение 2 секунд приведет к перезагрузке консоли.
START/STOP (СТАРТ/СТОП)	Клавиша начала или окончания тренировки.
RECOVERY (ВОССТАНОВЛЕНИЕ)	Клавиша тестирования состояния сердечно-сосудистой системы.
UP/DOWN (ВВЕРХ)/(ВНИЗ)	Клавиша выбора тренировочного режима или увеличения параметра. Клавиша выбора тренировочного режима или уменьшения параметра. Выбор настроек.
BODY FAT (ЖИРОАНАЛИЗАТОР)	Клавиша активации жиранализатора (% жира и индекс массы тела).

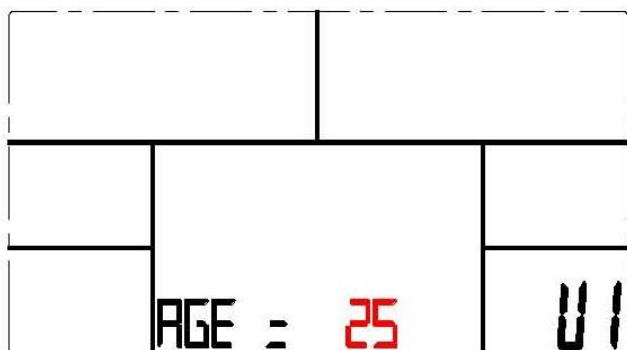
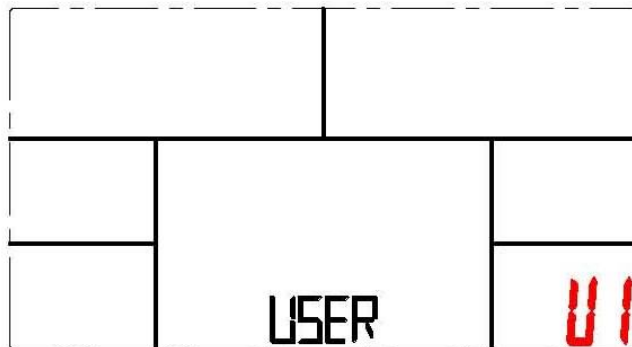
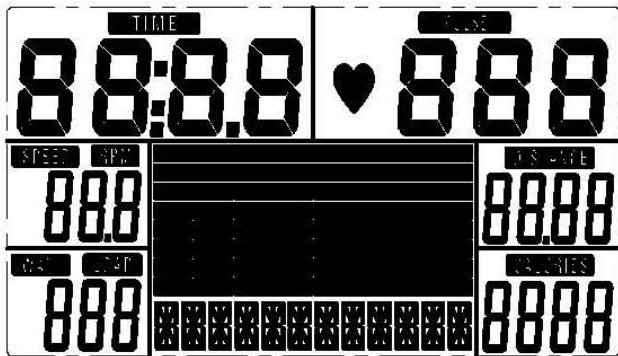
ПАРАМЕТРЫ КОНСОЛИ

TIME (ВРЕМЯ)	Диапазон отображения 0:00~99:99; Диапазон установки 0:00~99:00
DISTANCE (ДИСТАНЦИЯ)	Диапазон отображения 0.00~99.99; Диапазон установки 0.00~99.90
CALORIES (КАЛОРИИ)	Диапазон отображения 0~9999; Диапазон установки 0~9990
PULSE (ПУЛЬС)	Диапазон установки P-30~230; Диапазон установки P-30~230
SPEED (СКОРОСТЬ)	0.0~99.9
RPM (ОБ./МИН.)	0~999
WATTS (ВАТТЫ)	Мощность тренировки. Диапазон установки 0~350
MANUAL (РУЧНОЕ УПРАВЛЕНИЕ)	Ручное управление тренировкой
PROGRAM (ПРОГРАММЫ)	12 предустановленных программ P1-P12
USER (ПОЛЬЗОВАТЕЛЬ)	Пользователь устанавливает уровень сложности тренировки
H.R.C. (ПУЛЬСОЗАВИСИМАЯ)	Целевой пульс
WATT (МОЩНОСТЬ)	Ватт-фиксированная программа

УПРАВЛЕНИЕ КОМПЬЮТЕРОМ

Подключив питание, вы услышите сигнал консоли, информирующий о ее включении. На экране дисплея в течение 2 секунд будут отображены все параметры. Далее выберете один из 4 профилей пользователя (U1-U4):

- Выберете U1-U4, нажмите Mode;
- Установите пол – SEX (по умолчанию - Male) – кнопками UP/DOWN. Male – Муж/ Female – Жен., подтвердите выбор, нажав Mode;
- Установите возраст AGE (по умолчанию 27 лет), используя кнопки UP/DOWN для увеличения/уменьшения параметра, подтвердите выбор, нажав Mode;
- Установите рост пользователя HEIGHT (по умолчанию 160 см.), используя кнопки UP/DOWN для увеличения/уменьшения параметра, подтвердите выбор, нажав Mode;
- Установите WEIGHT (ВЕС), используя кнопки UP/DOWN для увеличения/уменьшения параметра, подтвердите выбор, нажав Mode.

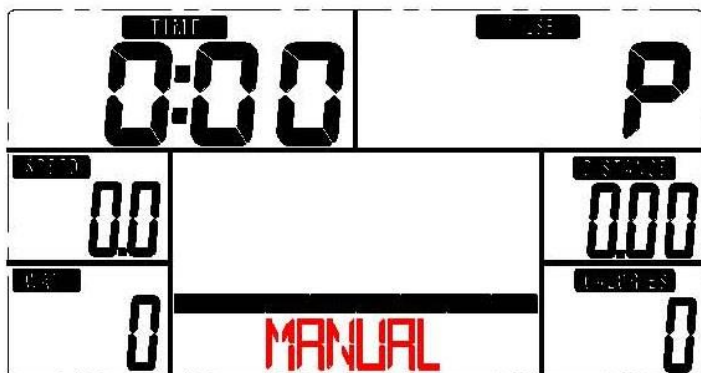


После подтверждения введенной информации о весе на дисплее будет мигать сообщение **MANUAL**, нажмите кнопку **UP**, чтобы просмотреть возможные программные режимы, а именно: **Manual** (Ручное управление), **Program** (Программы), **User program** (Пользовательские программы), **H.R.C.** (Пульсозависимые программы), **Watt** (Ватт-фиксированная программа), - выберите один из них, нажав кнопку **Mode** для подтверждения. Кнопка **DOWN** – просмотр режимов в обратном порядке.

MANUAL (РУЧНОЕ УПРАВЛЕНИЕ)

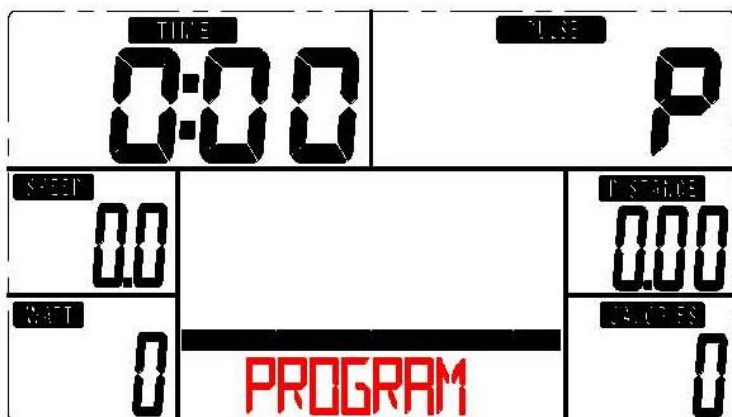
Нажмите кнопку **START** и начните тренировку в ручном режиме управления.

1. Выберите **MANUAL**, нажмите кнопку **MODE**;
2. Используя кнопки **UP/DOWN**, установите **TIME** (ВРЕМЯ), **DISTANCE** (ДИСТАНЦИЯ), **CALORIES** (КАЛОРИИ) и **PULSE** (ПУЛЬС), нажмите кнопку **MODE** для подтверждения после введения каждого параметра;
3. Нажмите **START/STOP** для начала тренировки, используйте кнопки **UP/DOWN** для изменения ее сложности;
4. Используйте **START/STOP** для приостановления тренировки (включение паузы), используйте **RESET** для возврата в главное меню.

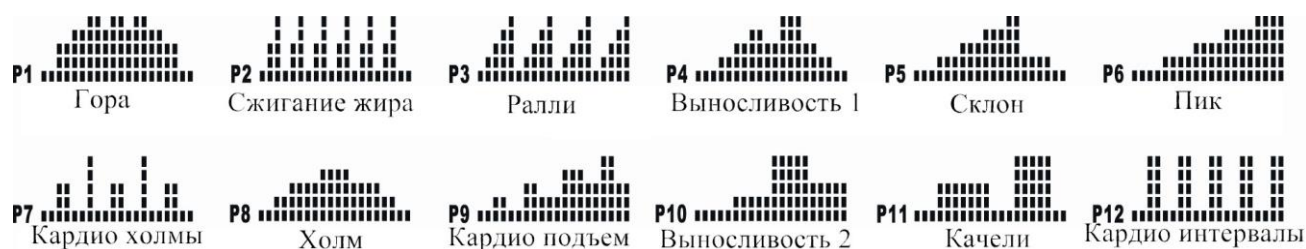


PROGRAM (ПРОГРАММЫ)

1. Выберите PROGRAM и нажмите кнопку MODE;
2. Выберите одну из предустановленных программ P1-P12, нажмите MODE для подтверждения;
3. На дисплее будет мигать сообщение – TIME. Установите время тренировки, используя клавиши UP/DOWN;
4. Нажмите START/STOP для начала тренировки, используйте кнопки UP/DOWN для изменения ее сложности;
5. Используйте START/STOP для приостановления тренировки (включение паузы), используйте RESET для возврата в главное меню.



Профили программ (P1-P12)



USER PROGRAM (ПОЛЬЗОВАТЕЛЬСКИЕ ПРОГРАММЫ)

Для создания собственной пользовательской тренировки войдите в пользовательский режим программ USER PROGRAM, используя клавиши UP/DOWN, затем нажмите MODE для подтверждения.

1. Установите уровень сложности каждого интервала LOAD (всего интервалов 20), кнопками UP/DOWN, нажмите MODE для подтверждения каждого;
2. Кнопками UP/DOWN установите время тренировки (TIME);
3. Нажмите START/STOP для начала тренировки, используйте кнопки UP/DOWN для изменения ее сложности;
4. Используйте START/STOP для приостановления тренировки (включение паузы), используйте RESET для возврата в главное меню.

H.R.C. (ПУЛЬСОЗАВИСИМЫЕ ПРОГРАММЫ)

Пульсозависимый режим состоит из 4 программ: 55%, 75%, 90% от целевого сердечного ритма и максимальный (TAG HR) сердечный ритм.

1. Выберите HRC PROGRAM, используя клавиши UP/DOWN, нажмите MODE для подтверждения;
2. Кнопками UP/DOWN выберите 55%, или 75%, или 90%, или TAG HR, нажмите MODE для подтверждения;
3. Кнопками UP/DOWN установите время тренировки (TIME);
4. Используйте START/STOP для начала тренировки. Вы можете использовать данную кнопку для включения паузы, используйте RESET для возврата в главное меню.



WATT (ВАТТ-ФИКСИРОВАННАЯ ПРОГРАММА)

1. Выберите программу WATT, используя клавиши UP/DOWN, нажмите MODE для подтверждения;
2. Кнопками UP/DOWN установите мощность тренировки (WATT – по умолчанию 120), нажмите MODE для подтверждения;
3. Кнопками UP/DOWN установите время тренировки (TIME);
4. Используйте START/STOP для начала тренировки. Вы можете использовать данную кнопку для включения паузы, используйте RESET для возврата в главное меню.

RECOVERY (ВОССТАНОВЛЕНИЕ)

1. После проведения тренировки нажмите кнопку RECOVERY (ВОССТАНОВЛЕНИЕ). Ладони должны быть расположены на пульсомерах;
2. На дисплее будет отображен параметр TIME (ВРЕМЯ) с отсчетом времени по убыванию от 00:60 до 00:00, все остальные параметры будут остановлены;
3. Затем на мониторе появится оценка качества восстановления частоты пульса со значениями F1, F2... F6, где F1 - наилучший результат, F6 – наихудший. Тренируйтесь в дальнейшем для улучшения восстановления частоты пульса;
4. Нажмите клавишу RECOVERY (ВОССТАНОВЛЕНИЕ) еще раз для возврата в главное меню.

BODY FAT (ЖИРОАНАЛИЗАТОР)

1. В режиме остановки нажмите клавишу BODY FAT для начала расчета;
2. Во время работы жироанализатора пользователю необходимо постоянно удерживать ладонями сенсорные датчики пульса. На консоли будут отображены значения: BMI, FAT%*.

*BODY FAT (ЖИРОАНАЛИЗАТОР), а также BMI (ИНДЕКС МАССЫ ТЕЛА).

В.М.И. (Индекс Массы Тела)

	Низкий	Умеренный	Средний	Высокий
Уровень	<20	20-24	24.1-26.5	>26.5

BODY FAT (Жироанализатор)

	—	+	▲	◆
--	---	---	---	---

% Жира	Низкий	Умеренный	Средний	Высокий
Мужчина	<13%	13%-25.9%	26%-30%	>30%
Женщина	<23%	23%-35.9%	36%-40%	>40%

Если на консоли появилось сообщение:

1. E-1: Ладони не расположены на датчиках пульса;
2. E-2: Значения веса и роста пользователя сверх нормы. Допустимый ряд значений индекса массы тела в промежутке от 5 до 50.

Технические спецификации

Назначение	домашнее
Рама	высокопрочная с двухслойной покраской "металлик" и лакировкой
Система нагружения	электромагнитная (генератор) magicFLOW™ FRONT PLUS GENERATOR
Кол-во уровней нагрузки	32 (10-350 Ватт)
Маховик	инерционный вес 28.6 кг. (собственный вес 13.0 кг.)
Педальный узел	трехкомпонентный дисковый с реверсивным ходом
Педали	антискользящие
Длина шага	503 мм.
Наклон	нет
Измерение пульса	сенсорные датчики, Polar™ / Oxygen™ совместимый приемник (ремень входит в комплект)
Консоль	5.5 дюймовый (14 см.) цветной многофункциональный LCD дисплей
Показания консоли	профиль, время, дистанция, скорость, калории, обороты в мин., пульс, Ватты, фитнес-тест (Recovery), жиросанализатор (Body Fat)
Кол-во программ	19 (в т.ч. пульсозависимые)
Спецификации программ	ручной режим, холм, гора, пик, склон, ралли, кардио холмы, кардио подъем, кардио интервалы, "качели", сжигание жира, выносливость 1, выносливость 2, 1 Ватт-фиксированная, 1 пользовательская, 4 пульсозависимые
Статистика тренировок	нет
Мультимедиа	нет
Интеграция	нет
Интернет	нет
Язык(и) интерфейса	английский
Вентилятор	нет
Транспортировочные ролики	есть
Компенсаторы неровностей пола	есть
Складывание	есть
Размер в сложенном виде (Д*Ш*В)	136*71*175 см.
Размер в рабочем состоянии (Д*Ш*В)	192*71*175 см.

Вес нетто	64 кг.
Вес брутто	75 кг.
Макс. вес пользователя	160 кг.
Питание	автономно от сети / сеть 220 Вольт (опционально)
Энергосбережение	есть
Гарантия	2 года
Производитель	Neotren GmbH, Германия
Страна изготовления	КНР

Поставщик: ООО «Неотрен», 115201 Россия, Москва, Каширский проезд, д.17 стр.9,

Дата изготовления указана на упаковке тренажера.

Упаковка содержит информацию о дате изготовления оборудования, указанную в виде шифра. Пример: C190122, где 18 – год изготовления, 01 – месяц изготовления, 22 – внутренний номер учета.

Оборудование сертифицировано в соответствии с Техническим Регламентом Таможенного Союза.

Производитель оставляет за собой право вносить изменения в конструкцию тренажера, не ухудшающие значительно его основные технические характеристики.

Все актуальные изменения в конструкции либо технических спецификациях изделия отражены на официальном сайте поставщика оборудования ООО «Неотрен» www.neotren.ru

Последнюю версию Руководства пользователя Вы можете найти на сайте поставщика ООО «Неотрен» www.neotren.ru

ВНИМАНИЕ!

ТРЕНАЖЕР ПРЕДНАЗНАЧЕН ДЛЯ ДОМАШНЕГО ИСПОЛЬЗОВАНИЯ

