



OXYGEN
F I T N E S S

CARDIO CONCEPT IV HRC+

Велотренажер



Руководство пользователя

Уважаемый покупатель!

Поздравляем с удачным приобретением! Вы приобрели современный тренажер, который, как мы надеемся, станет Вашим лучшим помощником. Он сочетает в себе передовые технологии и современный дизайн.

Постоянно используя этот тренажер, Вы сможете укрепить сердечно-сосудистую систему и приобрести хорошую физическую форму. Надеемся, что данная модель удовлетворит все Ваши требования.

Прежде чем приступить к использованию тренажера, внимательно изучите настоящее руководство и сохраните его для дальнейшего использования. В случае возникших дополнительных вопросов обратитесь к продавцу или дилеру, который проконсультирует Вас и поможет устранить возникшую проблему.

Обязательно сохраняйте инструкцию по эксплуатации, это поможет Вам по прошествии времени вспомнить о функциях тренажера и правилах его использования.

Если у Вас возникли какие-либо вопросы по эксплуатации данного тренажера, свяжитесь со службой технической поддержки или уполномоченным дилером, у которого Вы приобрели тренажер.

Меры безопасности

Внимание!

Перед тем как приступить к тренировкам настоятельно рекомендуем пройти полное медицинское обследование, особенно если у Вас есть наследственная предрасположенность к повышенному давлению или сердечно-сосудистым заболеваниям. Неправильное или чрезмерно интенсивное выполнение упражнений может повредить Вашему здоровью.

Тренажер предназначен для домашнего использования. В целях обеспечения безопасности и надежной работы оборудования перед использованием тренажера ознакомьтесь с инструкцией.

При использовании тренажера следует соблюдать следующие базовые меры предосторожности:

- **ОСТОРОЖНО!** Во избежание удара током отключайте тренажер от сети после окончания использования и перед чисткой;
- **ВНИМАНИЕ!** Не следует оставлять включенный тренажер без присмотра во избежание удара током. Если тренажер не используется или производится его ремонт, установка или снятие комплектующих, отключите его от сети;
- Используйте тренажер только по назначению, описанному в данном руководстве. Во избежание получения травм используйте только те аксессуары, которые рекомендованы производителем;
- Во избежание травм и удара током не вставляйте какие-либо предметы в отверстия на тренажере;
- Не снимайте кожухи консоли. Ремонт тренажера должен производиться только сотрудниками сервисного центра;
- Не используйте тренажер, если заблокированы вентиляционные отверстия. Поддерживайте их в чистоте, удаляйте скапливающуюся пыль, волосы и т.д.;
- Не используйте тренажер, если у него повреждены шнур питания или вилка, если он работает некорректно, был поврежден или побывал в воде. Доставьте тренажер в сервисный центр для осмотра и ремонта;
- Не перемещайте тренажер за шнур питания и не используйте шнур как ручку;
- Шнуры питания не должны соприкасаться с нагревающимися поверхностями;
- Дети и лица с ограниченными возможностями могут находиться рядом с включенным тренажером или использовать его только под наблюдением;
- Тренажер не предназначен для использования вне помещения;
- Не пользуйтесь тренажером в местах, где распыляются аэрозоли или осуществляется подача кислорода;
- Для отключения переведите тумблеры включения/выключения в положение «выкл.(OFF)», а затем отключите шнур питания из розетки;
- Подключайте тренажер только к заземленной розетке;

- Не подставляйте руки под движущиеся части тренажера, следите, чтобы ваша одежда не попала в движущиеся части тренажера;
- Будьте осторожны при при заходе на тренажер и сходе с него;
- **ОСТОРОЖНО!** Если вы почувствовали боль в груди, тошноту, головокружение или одышку, немедленно ПРЕКРАТИТЕ занятия на тренажере. Прежде чем возобновлять тренировки обратитесь за консультацией к врачу.

Транспортировка/Хранение/Ввод в эксплуатацию

Транспортировка и эксплуатация тренажера:

1. Тренажер должен транспортироваться только в заводской упаковке;
2. Заводская упаковка не должна быть нарушена;
3. При транспортировке тренажер должен быть надежно защищен от дождя, влаги, атмосферных осадков, механических перегрузок.

Хранение тренажера

Тренажер рекомендуется хранить и использовать только в сухих отапливаемых помещениях со следующими значениями:

1. температура + 10 - + 35 С;
2. влажность: 50 -75%;
3. если Ваш тренажер хранился при низкой температуре или в условиях высокой влажности (имеет следы конденсации влаги), необходимо перед эксплуатацией выдержать его в нормальных условиях не менее 2 – 4 часов и только после этого можно приступить к эксплуатации.

Настройка оборудования

Выбор места для тренажера

Место, где установлен тренажер, должно быть хорошо освещенным и проветриваемым. Установите тренажер на твердой, ровной поверхности, так, чтобы расстояние от стены или других предметов было достаточным (свободное пространство должно быть не менее 60 см по бокам, не менее 30 см перед оборудованием, не менее 60 см позади него).

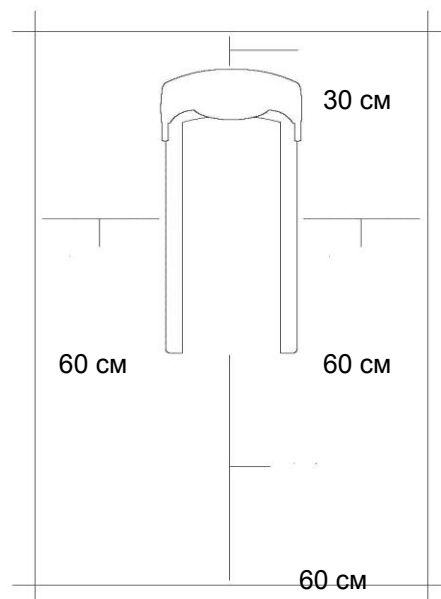
Свободное пространство сзади тренажера обеспечит вам комфортный подход к тренажеру и спуск с него

Если вы ставите тренажер на ковер, необходимо подложить под него коврик из твердой резины или пластика, чтобы предохранить ковер и оборудование от возможных повреждений.

Не размещайте тренажер в помещениях с высокой влажностью, например, рядом с парной, сауной или закрытым бассейном. Водяные пары или хлор могут отрицательно повлиять на электронные и другие компоненты тренажера. Рекомендуется устанавливать тренажер в комфортном помещении.

Рекомендации по сборке

Перед сборкой тренажера тщательно изучите ее последовательность и выполняйте все рекомендации. Используйте для сборки приложенный или рекомендуемый инструмент.



Убедитесь, что в наличии имеются все детали и они не повреждены. Не прикладывайте чрезмерных усилий к инструменту во избежание травм и повреждения элементов конструкции тренажера. Сначала соберите все детали тренажёра, не до конца затянув гайки и Болты, и только убедившись, что конструкция собрана правильно, затяните их до конца.

Техническое обслуживание/ Гарантия/ Ремонт

Регулярное и своевременное техническое обслуживание продлевает срок службы тренажёра и сводит обращения в сервисную службу до минимума. Для этого рекомендуется выполнять следующие профилактические процедуры.

Рекомендации по уходу

Требования к обслуживанию велотренажера, которые выполняются непосредственно владельцем тренажёра:

Понадобится:

- мыльный раствор в распылительной бутылке (соотношение воды к мылу 10: 1);
- мягкие хлопковые безворсовые чистящие салфетки;
- жидкость для чистки ЖК-дисплеев;
- смазка типа Литол;
- консистентная смазка PTFE (Teflon).

Перед любым обслуживанием обязательно отключайте тренажер от электрической сети. К обслуживанию можно приступать примерно через 60 секунд, когда произойдет полное обесточивание внутренних электрических цепей тренажера. Регулярно осматривайте тренажер на предмет отсутствия попадания посторонних предметов.

ЕЖЕДНЕВНО:

1. Протрите всю внешнюю поверхность корпуса и рамы тренажёра влажной тканью. Чистой, мягкой 100% безворсовой тканью и мыльным раствором протрите всю область консоли, включая поручни и кнопки управления. Чистку необходимо осуществлять нанесением небольшого количества раствора на ткань.
2. Разбрызгивание чистящего раствора непосредственно на консоль запрещено.
3. Содержите дисплей консоли чистым от отпечатков пальцев и следов пота.
4. Не используйте растворители, они могут повредить тренажёр.
5. Не применяйте абразивные препараты, агрессивные жидкости для чистки рабочих поверхностей тренажера – ацетон, бензин, уайт-спирит, бензол и их производные во избежание повреждения лакокрасочных покрытий и пластиковых деталей.
6. Для ухода рекомендуется применять слегка смоченную нейтральным раствором моющей жидкости (соотношение воды к мылу 10: 1) ткань с последующей протиркой сухой тканью.
7. Пропылесосьте под тренажёром и удалите пыль и мусор.

8. Проверьте силовой шнур питания на наличие повреждений. Убедитесь, что шнур не попал под транспортировочные колёсики тренажера или в другое место, где он может оказаться защемлен или оборван.

ЕЖЕНЕДЕЛЬНО:

1. Проверьте тренажёр на устойчивость и при необходимости отрегулируйте его положение нижними ножками выравнивания.
2. Очистите от грязи канавки педалей.
3. Пропылесосьте под тренажёром и удалите пыль и мусор.
4. Убедитесь в отсутствии посторонних звуков в работе тренажёра.

ЕЖЕМЕСЯЧНО:

1. Осмотрите консоль, поручни, сиденье, рычаги, педали, кожухи на наличие повреждений.
2. Проверьте надёжность крепления сиденья и при необходимости затяните его.
3. Проверьте затяжку педалей и затяните педали к шатунам с помощью гаечного ключа.
4. Отрегулируйте нижние выравнивающие ножки, если оборудование стоит неровно и качается во время занятий.
5. Только для вертикальных велосипедов, используйте аэрозоль Super Lube на чистую хлопчатобумажную ткань и протрите направляющие стержни, чтобы сиденье легко скользило вверх и вниз.

Профилактическое обслуживание является ключом к исправной работе тренажёров. Оборудование необходимо регулярно проверять. Нельзя использовать неисправные и поломанные детали тренажёра. Они должны быть отремонтированы или заменены.

Все работы по ремонту и техническому обслуживанию должны проводиться только сертифицированными специалистами сервисного центра.

Авторизованные сервисные центры (АСЦ) предоставляют услуги по обслуживанию тренажёров непосредственно по запросу на вашем объекте или непосредственно при доставке в АСЦ.

Электробезопасность (для тренажеров с питанием от сети)

Соблюдайте все меры предосторожности, принятые при работе с электрическим оборудованием. Тренажер должен подключаться только к заземленной розетке. Это снижает риск удара током при поломке или сбое в работе. Тренажер снабжен шнуром с жилой для заземления и вилкой с ножкой заземления. Вставьте вилку в соответствующую питающую розетку, установленную и заземленную с соблюдением действующих нормативов. Перед каждым использованием осмотрите электрический соединительный шнур на предмет

отсутствия его повреждений.

Неправильное подключение может стать причиной удара током. Если у Вас возникли сомнения в правильности заземления, обратитесь к электрику или представителю сервисной службы. Не меняйте вилку тренажера. Если комплектуемая вилка не подходит к вашей розетке, обратитесь к электрику и установите нужную розетку. Не применяйте дополнительные электрические удлинители, переходные адаптеры между электрической сетью и тренажером. Это может нарушить работу системы УЗО и увеличить риск поражения электрическим током, а также явиться обоснованным отказом в гарантийном обслуживании. Не прячьте шнур питания под ковер и не ставьте на него предметы, способные пережать или повредить его. Не допускайте, чтобы шнур питания касался нагретых поверхностей. В случае скачка напряжения в некоторых тренажерах предусмотрено автоматическое отключение.

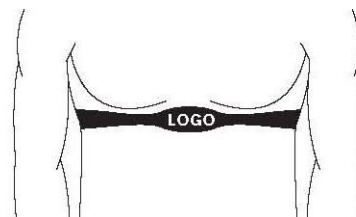
Меры предосторожности

Тренажер должен использоваться только по назначению, то есть для физических тренировок взрослых людей. Любое другое использование тренажера запрещено и может быть опасно. Продавец не несет ответственности за любые травмы или повреждения, вызванные неправильным использованием тренажера. Тренажер предназначен для использования взрослыми людьми, конструкция и установленные нагрузки рассчитаны на взрослых людей, поэтому эксплуатация несовершеннолетними лицами не допускается. Дети и домашние животные не должны приближаться к работающему тренажеру.

Пульсозависимая программа

Контактные датчики пульса (если имеются)

Обхватите руками поручни. Ладони должны находиться на датчиках пульса. В течение 15-20 секунд датчик измерит последние 5 ударов пульса. Не сжимайте датчики плотно, так как в этом случае может повыситься артериальное давление. Убедитесь, что ладони расположены на пластинах пульсомера, а не на поручнях, во избежание получения неправильных данных.



Телеметрический датчик пульса

Вы можете измерять уровень пульса с помощью беспроводного датчика пульса, значение которого будет отображено на дисплее консоли.

Прежде чем закрепить датчик на груди, увлажните области ремня, где проходят электроды.

Затяните ремень вокруг груди и отрегулируйте ремень так, чтобы он сидел плотно.

Примечание: датчик должен быть плотно и правильно закреплен на груди для того, чтобы считывать более точный и правильные данные. Если датчик расположен неправильно. Вы может получить некорректную информацию.

Измерение пульса

ВНИМАНИЕ! Для измерения пульса необходимо постоянное удержание рук на сенсорных датчиках пульса. Важно знать, что сенсорные датчики пульса не являются медицинским оборудованием и определяемые значения могут значительно отличаться от фактических.

Назначение

OXYGEN FITNESS™ Cardio Concept IV HRC+ - четвертая версия одного из самых популярных велоэргометров. Как и прежде, усиленная конструкция рамы в состоянии выдержать вес пользователя до 150 кг. Плавный ход, бесшумная передача вращающего момента от педалей к маховику обеспечивается запатентованной приводной системой высшего класса (EMS) с технологическим блоком magicFLOW™ PLUS, состоящим из утяжеленного сбалансированного маховика весом 10 кг., трехкомпонентного педального узла (аналогичного горным велосипедам), многожильного кевларового ремня и преднатяжителя, а также трех внутренних высококачественных впрессованных подшипников. Педали с регулируемыми ремнями настраиваются практически под любой размер стопы. Легко регулируемое в горизонтальной и вертикальной проекциях хромированное сидение с гелиевой подушкой повышенной комфортности позволяет проводить тренировки с максимальной эффективностью и удобством.

Тренировочный компьютер представлен цветным многофункциональным LCD дисплеем размером 5.5 дюйма (14 см.). В программный пакет входят 12 предустановленных программ, направленных на тренировку скоростных качеств, выносливости, укрепления сердечно-сосудистой системы и похудения. Помимо предустановленных программ, можно воспользоваться самостоятельно регулируемым ручным режимом, а также создать собственную программу. Важной особенностью тренировочного компьютера является наличие 4-ех пульсозависимых программ с предустановленными значениями 55%, 75%, 90% и 100% от целевого максимального пульса. Для точного определения пульса и просто комфортной тренировки в компьютер встроен беспроводной приемник, а необходимый для этого нагрудный ремень-передатчик входит в комплект. Эргометрическая функция (Ватты) позволяет зафиксировать необходимый уровень нагрузки – он останется постоянным вне зависимости от скорости вращения педалей. По завершении тренировки функция Recovery оценит способность сердечно-сосудистой системы к восстановлению. Жироанализатор (Body Fat) предоставит дополнительную информацию о состоянии организма.

Тренажёр предназначен для домашнего использования.

Условия гарантии и сервисного обслуживания указаны в Гарантийном талоне.

Убедитесь, что вы ознакомились с содержанием Гарантийного талона.

Не выбрасывайте гарантийный талон.

Указания по утилизации

Информация для пользователя

Данный тренажер не относится к бытовым отходам. Пожалуйста, не выбрасывайте оборудование либо элементы питания вместе с бытовыми отходами, для утилизации использованных элементов питания пользуйтесь действующими в Вашей стране системами возврата и сбора для утилизации.

Надлежащий отдельный сбор разобранных приборов, которые впоследствии отправятся на переработку, утилизацию или экологичное захоронение, способствует предотвращению возможных негативных воздействий на окружающую среду и здоровье человека, а также позволяет повторно использовать материалы, из которых изготовлено устройство. За незаконную утилизацию устройства пользователь может быть привлечен к административной ответственности, предусмотренной действующим законодательством.

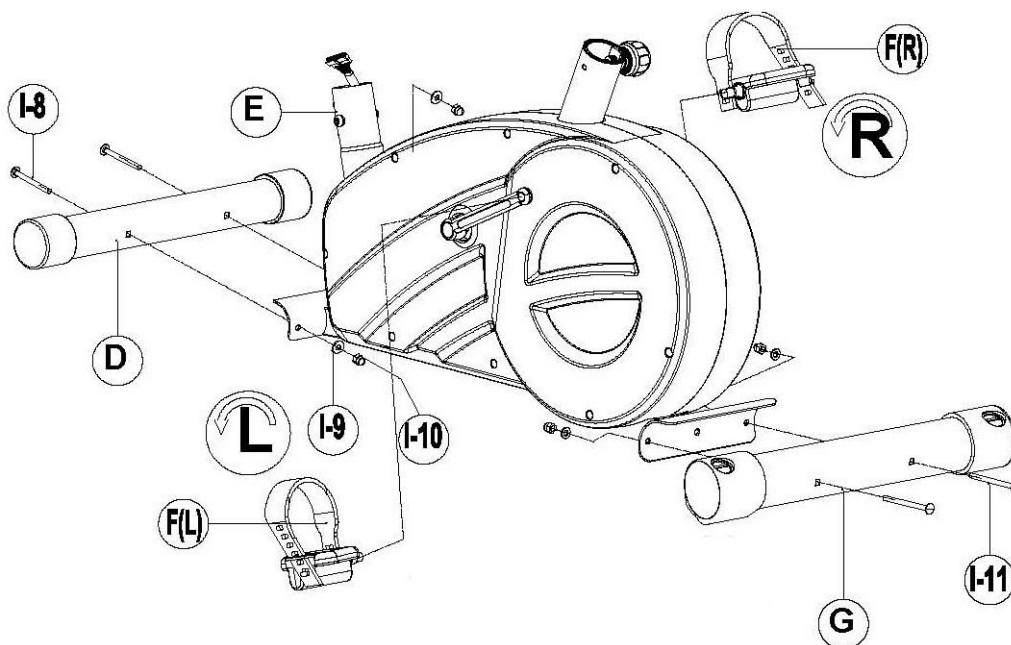


Сборка оборудования

ВНИМАНИЕ! Во время установки различных винтов и болтов не следует их сильно затягивать. Это необходимо сделать в самом конце сборки.

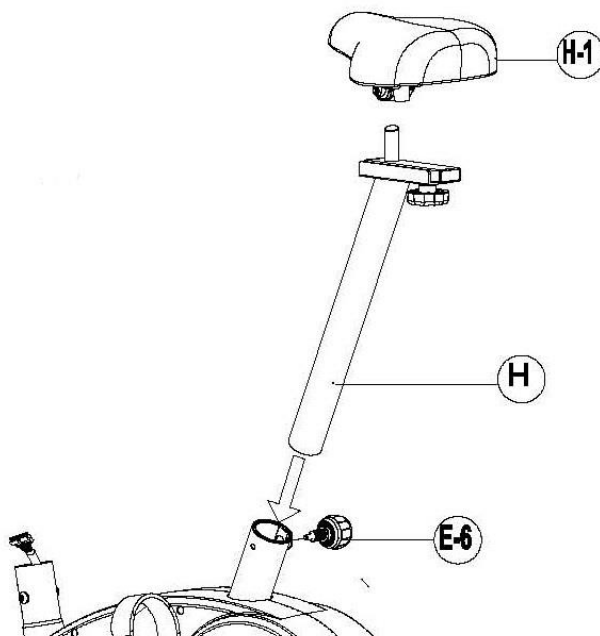
Шаг 1

1. Закрепите переднюю опору (D), используя болт (I-8), шайбу (I-9) и гайку (I-10);
2. Закрепите заднюю опору (G), используя болт (I-11), шайбу (I-9) и гайку (I-10);
3. Закрепите ремешки на педалях. Отрегулируйте их положение;
4. Закрепите две педали (F-R/L) на шатунах (E-14R/L) винтами.



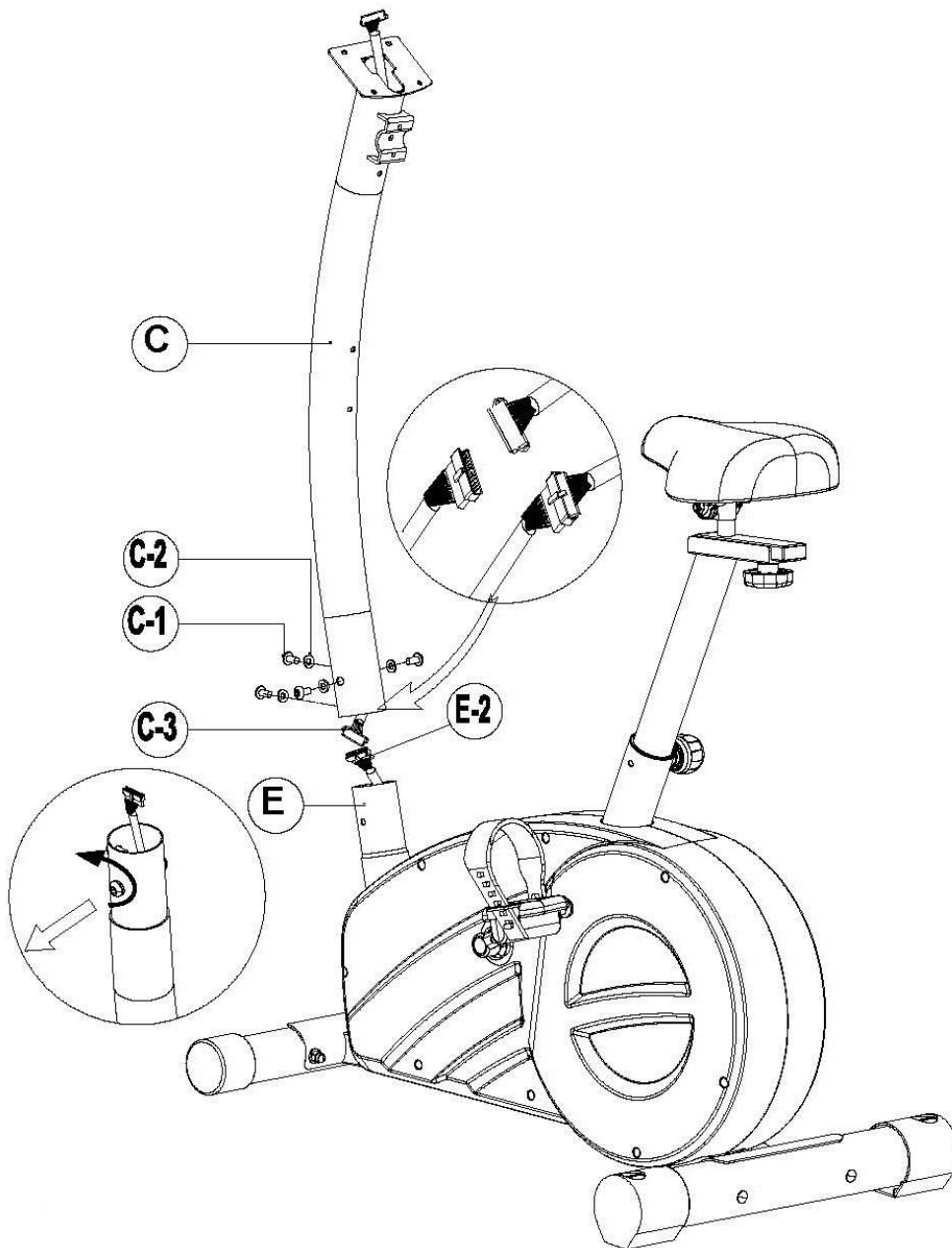
Шаг 2

1. Установите сиденье (Н-1) в крепежный штырь стойки (Н) и закрепите с помощью фиксатора и шайбы;
2. Установите стойку сидения (Н) на основной раме, выберите желаемую высоту, закрепите фиксатором (Е-6). Убедитесь, что фиксатор крепко затянут.



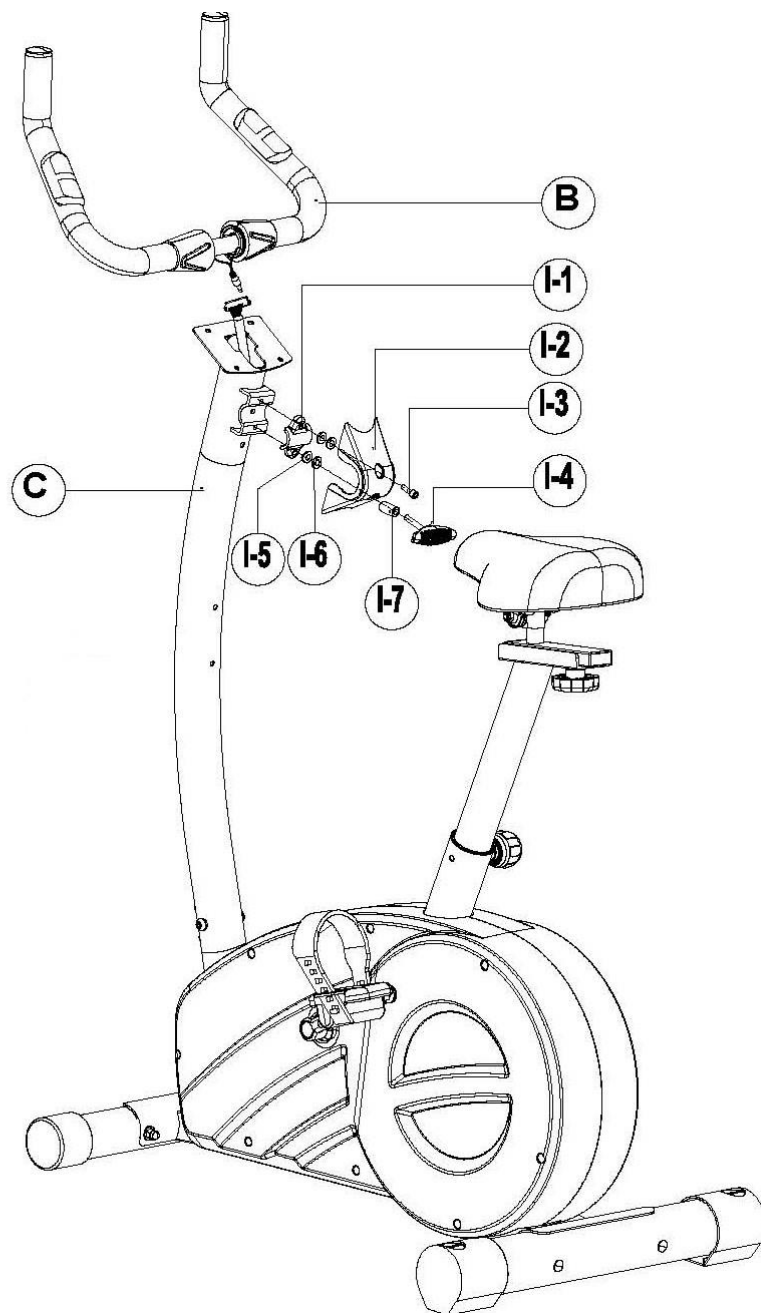
Шаг 3

1. Снимите болт (С-1) и шайбу (С-2), закрепленные на консоли;
2. Установите стойку консоли (С) на основной раме и подсоедините кабели тренировочного компьютера верхние (Е-2) и нижний (Е).



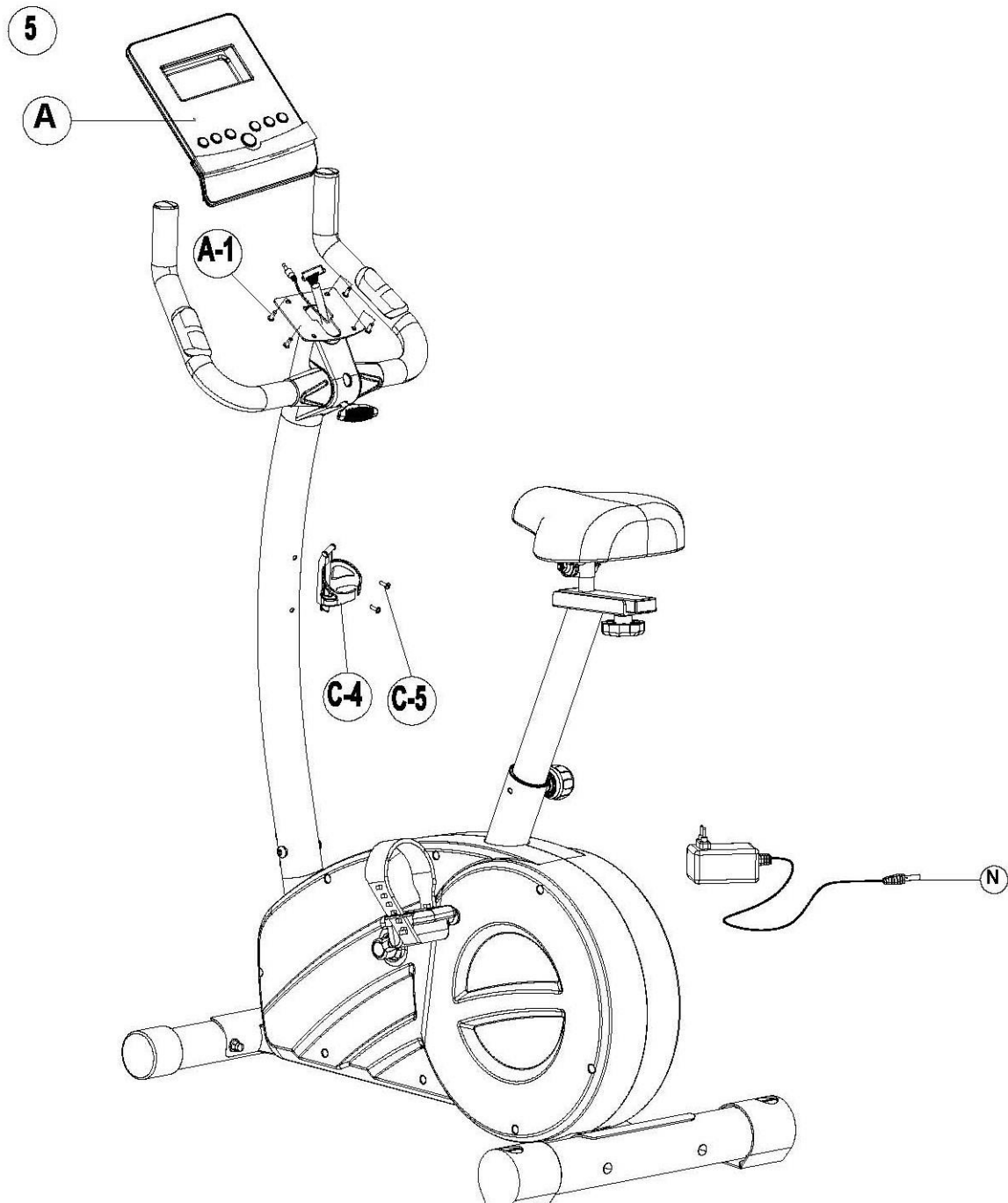
Шаг 4

1. Протяните провод пульсомера (В-7) через стойку;
2. Установите руль (В) на стойке (С) с помощью защелки (I-1). Зафиксируйте шайбами (I-5, I-6) и болтом (I-3);
3. Установите пластиковый кожух (I-2) на руль (В) и закрепите с помощью Т-образного фиксатора (I-4), пружинной шайбы и плоской шайбы (I-5). Убедитесь, что узел надежно закреплен.



Шаг 5

1. Соедините кабель консоли (С-3) и провод пульсомера (В-7). Затем установите консоль (А) на основание крепежа стойки компьютера, зафиксируйте винтами (А-1);
2. Снимите винты (С-5), закрепленные на стойке руля, закрепите держатель бутылки (С-4), используя винты (С-5).

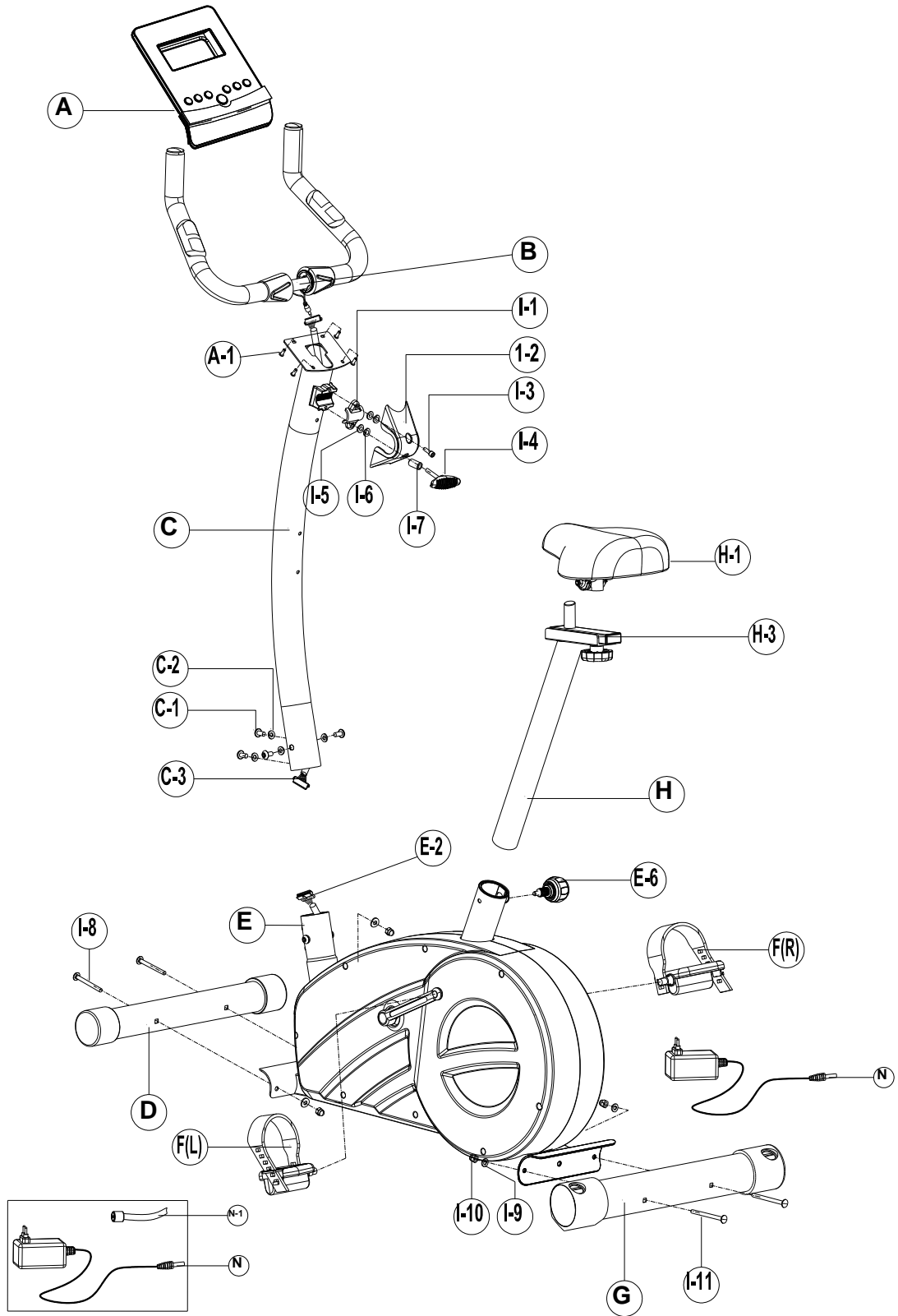


Список комплектующих частей

№	Описание	Кол-во
А,А-1	Консоль и винт	1 набор
В	Руль	1 шт.
В-1	Датчик пульсомера	2 шт.
В-2	Поручень из пенорезины	2 шт.
В-3	Заглушка поручня	2 шт.
В-4	Задний кожух руля	2 шт.
В-5	Винт М13*14	6 шт.
В-6	Передний кожух руля	2 шт.
В-7	Провод пульсомера	1 шт.
С	Стойка руля	1 шт.
С-1	Винт М8*Р1,25*16	4 шт.
С-2	Шайба Ф8*19*2	4 шт.
С-3	Верхний кабель консоли	1 шт.
С-4	Держатель бутылки	1 шт.
С-5	Винт М5*0,8*14	2 шт.
Д	Передняя опора	1 шт.
Д-1	Транспортировочное колесико	2 шт.
Д-2	Винт М3*8	2 шт.
Е	Основная рама	1 набор
Е-1	Резиновое кольцо (Черное)	2 шт.
Е-3	Сенсорный блок	1 шт.
Е-4	Винт М4*10	1 шт.
Е-5	Втулка	1 шт.
Е-6	Фиксатор	1 шт.
Е-7	С-образное кольцо	1 шт.
Е-8	Плоская шайба Ф17,5*25*0,3	1 шт.
Е-9	Волнистая шайба Ф17,5*25*0,3	1 шт.
Е-10	Ремень	1 шт.
Е-11L	Крышка цепи (левая)	1 набор
Е-11R	Крышка цепи (правая)	1 набор
Е-12	Винт М4*50L	5 шт.
Е-13	Винт 3/16"	6 шт.
Е-14L	Шатун (левый)	1 шт.
Е-14R	Шатун (правый)	1 шт.
Е-15	Винт М8*1,0*20	2 шт.

E-16	Кривошип	2 шт.
F	Педаль (левая/правая)	1 набор
G	Задняя опора	1 шт.
G-1	Регулировочные заглушки задней опоры	2 шт.
G-2	Винт 3/16"	2 шт.
H	Опора сиденья	1 шт.
H-1	Сиденье	1 шт.
H-2	Плоская шайба 14,3*25*2,0	1 шт.
H-3	Ползунок	1 шт.
H-4	Фиксатор для ползунка	1 шт.
H-5	Заглушка ползунка	2 шт.
H-6	Винт M7*1*30	1 шт.
I-1	Защелка для руля	1 шт.
I-2	Крышка руля	1 шт.
I-3	Фиксирующий болт для руля	1 шт.
I-4	T-образный фиксатор	1 шт.
I-5	Плоская шайба Ф7*12*1	2 шт.
I-6	Пружинная шайба ф7*2	2 шт.
I-7	Втулка	1 шт.
I-8	Болт M8*1,25*75	2 шт.
I-9	Шайба Ф8*19*2	4 шт.
I-10	Гайка M8	4 шт.
I-11	Болт M8*1,25*90	2 шт.
J	Ось в сборе	1 набор
K	Магниты	1 шт.
K-1,E-2	Блок	1 набор
K-2	Пружинная шайба Ф6	2 шт.
K-3	Плоская шайба Ф6*13*1	2 шт.
K-4	Винт	1 шт.
L...L-7	Колесико	1 набор
M...M13	Маховик	1 набор
N	Адаптер	1 шт.
N-1	Провод DC	1 шт.

Схема тренажера в разобранном виде



Работа с консолью



ФУНКЦИОНАЛЬНЫЕ КЛАВИШИ:

MODE (РЕЖИМ)	В режиме стоп клавиша подтверждает выбор параметра и выполняет переход к программам.
RESET (ПЕРЕЗАГРУЗКА)	<ul style="list-style-type: none">В режиме стоп клавиша возвращает в главное меню.Удержание кнопки в течение 2 секунд приведет к перезагрузке консоли.
START/STOP (СТАРТ/СТОП)	Клавиша начала или окончания тренировки.
RECOVERY (ВОССТАНОВЛЕНИЕ)	Клавиша тестирования состояния сердечно-сосудистой системы.
UP/DOWN (ВВЕРХ)/(ВНИЗ)	<ul style="list-style-type: none">Клавиша выбора тренировочного режима или увеличения параметра.Клавиша выбора тренировочного режима или уменьшения параметра.Выбор настроек.
BODY FAT (ЖИРОАНАЛИЗАТОР)	Клавиша активации жиросчитывателя (% жира и индекс массы тела).

ПАРАМЕТРЫ КОНСОЛИ:

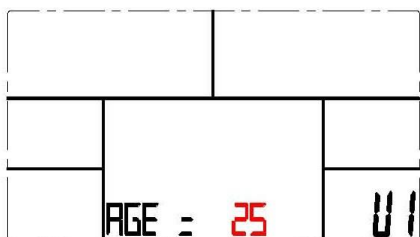
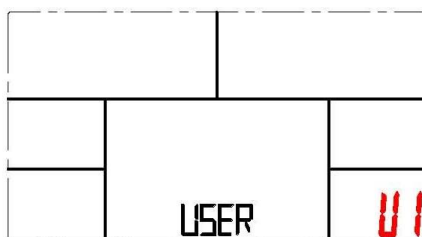
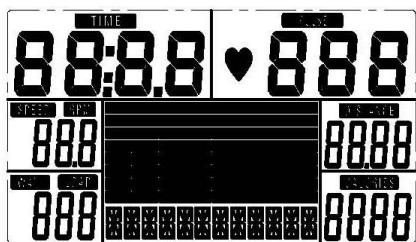
TIME (ВРЕМЯ)	Диапазон отображения 0:00~99:99; Диапазон установки 0:00~99:00
DISTANCE (ДИСТАНЦИЯ)	Диапазон отображения 0.00~99.99; Диапазон установки 0.00~99.90
CALORIES (КАЛОРИИ)	Диапазон отображения 0~9999; Диапазон установки 0~9990

PULSE (ПУЛЬС)	Диапазон установки P-30~230; Диапазон установки P-30~230
SPEED (СКОРОСТЬ)	0.0~99.9
RPM (ОБ./МИН.)	0~999
WATTS (ВАТТЫ)	Мощность тренировки. Диапазон установки 0~350
MANUAL (РУЧНОЕ УПРАВЛЕНИЕ)	Ручное управление тренировкой
PROGRAM (ПРОГРАММЫ)	12 предустановленных программ P1-P12
USER (ПОЛЬЗОВАТЕЛЬ)	Пользователь устанавливает уровень сложности тренировки
H.R.C. (ПУЛЬСОЗАВИСИМАЯ)	Целевой пульс
WATT (МОЩНОСТЬ)	Ватт-фиксированная программа

УПРАВЛЕНИЕ КОМПЬЮТЕРОМ

Подключив питание, вы услышите сигнал консоли, информирующий о ее включении. На экране дисплея в течение 2 секунд будут отображены все параметры. Далее выберете один из 4 профилей пользователя (U1-U4):

- Выберете U1-U4, нажмите Mode;
- Установите пол – SEX (по умолчанию - Male) – кнопками UP/DOWN. Male – Муж/
Female – Жен., подтвердите выбор, нажав Mode;
- Установите возраст AGE (по умолчанию 27 лет), используя кнопки UP/DOWN для
увеличения/уменьшения параметра, подтвердите выбор, нажав Mode;
- Установите рост пользователя HEIGHT (по умолчанию 160 см.), используя кнопки
UP/DOWN для увеличения/уменьшения параметра, подтвердите выбор, нажав Mode;
- Установите WEIGHT (ВЕС), используя кнопки UP/DOWN для увеличения/уменьшения
параметра, подтвердите выбор, нажав Mode.

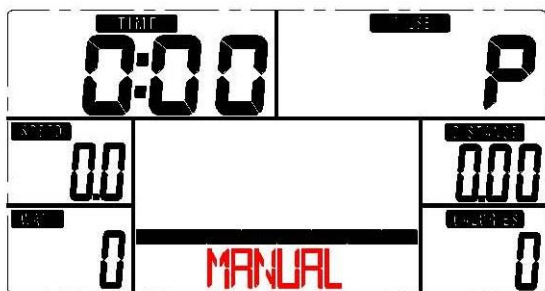


После подтверждения введенной информации о весе на дисплее будет мигать сообщение MANUAL, нажмите кнопку UP, чтобы просмотреть возможные программные режимы, а именно: Manual (Ручное управление), Program (Программы), User program (Пользовательские программы), H.R.C. (Пульсозависимые программы), Watt (Ватт-фиксированная программа), - выберете один из них, нажав кнопку Mode для подтверждения. Кнопка DOWN – просмотр режимов в обратном порядке.

MANUAL (РУЧНОЕ УПРАВЛЕНИЕ)

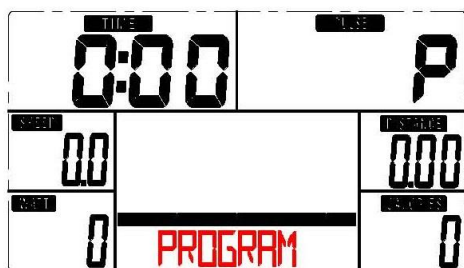
Нажмите кнопку START и начните тренировку в ручном режиме управления.

1. Выберете MANUAL, нажмите кнопку MODE;
2. Используя кнопки UP/DOWN, установите TIME (ВРЕМЯ), DISTANCE (ДИСТАНЦИЯ), CALORIES (КАЛОРИИ) и PULSE (ПУЛЬС), нажмите кнопку MODE для подтверждения после введения каждого параметра;
3. Нажмите START/STOP для начала тренировки, используйте кнопки UP/DOWN для изменения ее сложности;
4. Используйте START/STOP для приостановления тренировки (включение паузы), используйте RESET для возврата в главное меню.

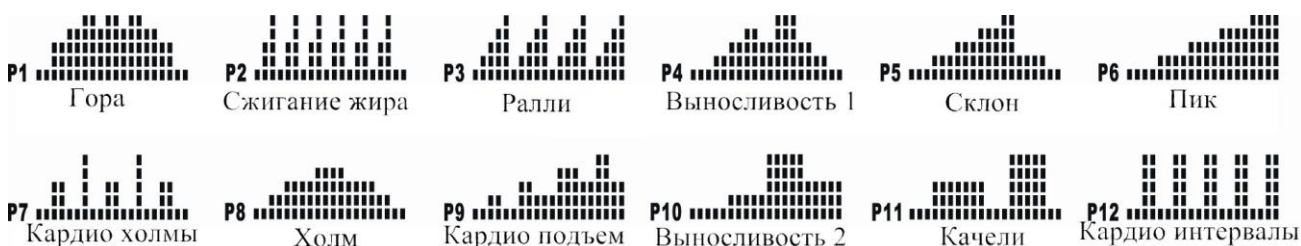


PROGRAM (ПРОГРАММЫ)

1. Выберете PROGRAM и нажмите кнопку MODE;
2. Выберете одну из предустановленных программ P1-P12, нажмите MODE для подтверждения;
3. На дисплее будет мигать сообщение – TIME. Установите время тренировки, используя клавиши UP/DOWN;
4. Нажмите START/STOP для начала тренировки, используйте кнопки UP/DOWN для изменения ее сложности;
5. Используйте START/STOP для приостановления тренировки (включение паузы), используйте RESET для возврата в главное меню.



Профили программ (P1-P12)



USER PROGRAM (ПОЛЬЗОВАТЕЛЬСКИЕ ПРОГРАММЫ)

Для создания собственной пользовательской тренировки войдите в пользовательский режим программ USER PROGRAM, используя клавиши UP/DOWN, затем нажмите MODE для подтверждения.

1. Установите уровень сложности каждого интервала LOAD (всего интервалов 20), кнопками UP/DOWN, нажмите MODE для подтверждения каждого;
2. Кнопками UP/DOWN установите время тренировки (TIME);
3. Нажмите START/STOP для начала тренировки, используйте кнопки UP/DOWN для изменения ее сложности;
4. Используйте START/STOP для приостановления тренировки (включение паузы), используйте RESET для возврата в главное меню.

H.R.C. (ПУЛЬСОЗАВИСИМЫЕ ПРОГРАММЫ)

Пульсозависимый режим состоит из 4 программ: 55%, 75%, 90% от целевого сердечного ритма и максимальный (TAG HR) сердечный ритм.

1. Выберете HRC PROGRAM, используя клавиши UP/DOWN, нажмите MODE для подтверждения;
2. Кнопками UP/DOWN выберете 55%, или 75%, или 90%, или TAG HR, нажмите MODE для подтверждения;
3. Кнопками UP/DOWN установите время тренировки (TIME);
4. Используйте START/STOP для начала тренировки. Вы можете использовать данную кнопку для включения паузы, используйте RESET для возврата в главное меню.



WATT (ВАТТ-ФИКСИРОВАННАЯ ПРОГРАММА)

1. Выберите программу WATT, используя клавиши UP/DOWN, нажмите MODE для подтверждения;
2. Кнопками UP/DOWN установите мощность тренировки (WATT – по умолчанию 120), нажмите MODE для подтверждения;
3. Кнопками UP/DOWN установите время тренировки (TIME);
4. Используйте START/STOP для начала тренировки. Вы можете использовать данную кнопку для включения паузы, используйте RESET для возврата в главное меню.

RECOVERY (ВОССТАНОВЛЕНИЕ)

1. После проведения тренировки нажмите кнопку RECOVERY (ВОССТАНОВЛЕНИЕ). Ладони должны быть расположены на пульсомерах;
2. На дисплее будет отображен параметр TIME (ВРЕМЯ) с отсчетом времени по убыванию от 00:60 до 00:00, все остальные параметры будут остановлены;
3. Затем на мониторе появится оценка качества восстановления частоты пульса со значениями F1, F2... F6, где F1 - наилучший результат, F6 – наихудший. Тренируйтесь в дальнейшем для улучшения восстановления частоты пульса;
4. Нажмите клавишу RECOVERY (ВОССТАНОВЛЕНИЕ) еще раз для возврата в главное меню.

BODY FAT (ЖИРОАНАЛИЗАТОР)

1. В режиме остановки нажмите клавишу BODY FAT для начала расчета;
2. **Во время работы жироанализатора пользователю необходимо постоянно удерживать ладонями сенсорные датчики пульса.** На консоли будут отображены значения: BMI, FAT%*.

*BODY FAT (ЖИРОАНАЛИЗАТОР), а также BMI (ИНДЕКС МАССЫ ТЕЛА).

<Таблица значений>

В.М.И. (Индекс Массы Тела)

	Низкий	Умеренный	Средний	Высокий
Уровень	<20	20-24	24.1-26.5	>26.5

BODY FAT (Жироанализатор)

	—	+	▲	◆
% Жира	Низкий	Умеренный	Средний	Высокий
Мужчина	<13%	13%-25.9%	26%-30%	>30%
Женщина	<23%	23%-35.9%	36%-40%	>40%

Если на консоли появилось сообщение:

1. E-1: Ладони не расположены на датчиках пульса.
2. E-2: Значения веса и роста пользователя сверх нормы. Допустимый ряд значений индекса массы тела в промежутке от 5 до 50.

Технические спецификации

Назначение	домашнее
Посадка	вертикальная
Рама	высокопрочная с двухслойной покраской "металлик" и лакировкой
Система нагружения	электромагнитная magicFLOW™ PLUS
Кол-во уровней нагрузки	32 (10-350 Ватт)
Маховик	10 кг.
Педальный узел	трехкомпонентный
Сидение	хромированное с подушкой повышенной комфортности
Регулировка положения сидения	по горизонтали и вертикали
Регулировка положения руля	есть
Рукоятки	стандартные
Измерение пульса	сенсорные датчики, Polar™ / Oxygen™ совместимый приемник (ремень входит в комплект)
Консоль	5.5 дюймовый (14 см.) цветной многофункциональный LCD дисплей
Показания консоли	профиль, время, дистанция, скорость, калории, обороты в мин., уровни, пульс, Ватты, фитнес-тест (Recovery), жиросанализатор (Body Fat)
Кол-во программ	19 (в т.ч. пульсозависимые)
Спецификации программ	ручной режим, холм, гора, пик, склон, ралли, кардио холмы, кардио подъем, кардио интервалы, "качели", сжигание жира, выносливость 1, выносливость 2, 1 Ватт-фиксированная, 1 пользовательская, 4 пульсозависимые
Статистика тренировок	нет
Мультимедиа	нет
Интеграция	нет
Интернет	нет
Язык(и) интерфейса	английский
Вентилятор	нет
Транспортировочные ролики	есть
Компенсаторы неровностей пола	есть
Размер в рабочем состоянии (Д*Ш*В)	97*51*133 см.

Вес нетто	35 кг.
Макс. вес пользователя	150 кг.
Питание	сеть 220 Вольт
Энергосбережение	есть
Гарантия	2 года
Производитель	Neotren GmbH, Германия
Страна изготовления	КНР

Поставщик: ООО «Неотрен», 115201 Россия, Москва, Каширский проезд, д.17 стр.9,

Дата изготовления указана на упаковке тренажера.

Упаковка содержит информацию о дате изготовления оборудования, указанную в виде шифра. Пример: С190122, где 18 – год изготовления, 01 – месяц изготовления, 22 – внутренний номер учета.

Оборудование сертифицировано в соответствии с Техническим Регламентом Таможенного Союза.

Производитель оставляет за собой право вносить изменения в конструкцию тренажера, не ухудшающие значительно его основные технические характеристики.

Все актуальные изменения в конструкции либо технических спецификациях изделия отражены на официальном сайте поставщика оборудования ООО «Неотрен» www.neotren.ru

Последнюю версию Руководства пользователя Вы можете найти на сайте поставщика ООО «Неотрен» www.neotren.ru

ВНИМАНИЕ!

ТРЕНАЖЕР ПРЕДНАЗНАЧЕН ДЛЯ ДОМАШНЕГО ИСПОЛЬЗОВАНИЯ

