



OXYGEN
FITNESS

PROTRAC II

ВЕЛОТРЕНАЖЕР



РУКОВОДСТВО ПОЛЬЗОВАТЕЛЯ

Уважаемый покупатель!

Поздравляем с удачным приобретением! Вы приобрели современный тренажер, который, как мы надеемся, станет Вашим лучшим помощником. Он сочетает в себе передовые технологии и современный дизайн.

Постоянно используя этот тренажер, Вы сможете укрепить сердечно-сосудистую систему и приобрести хорошую физическую форму. Надеемся, что данная модель удовлетворит все Ваши требования.

Прежде чем приступить к использованию тренажера, внимательно изучите настоящее руководство и сохраните его для дальнейшего использования. В случае возникших дополнительных вопросов обратитесь к продавцу или дилеру, который проконсультирует Вас и поможет устранить возникшую проблему.

Обязательно сохраняйте инструкцию по эксплуатации, это поможет Вам по прошествии времени вспомнить о функциях тренажера и правилах его использования.

Если у Вас возникли какие-либо вопросы по эксплуатации данного тренажера, свяжитесь со службой технической поддержки или уполномоченным дилером, у которого Вы приобрели тренажер.

Меры безопасности

Внимание!

Перед тем как приступить к тренировкам настоятельно рекомендуем пройти полное медицинское обследование, особенно если у Вас есть наследственная предрасположенность к повышенному давлению или сердечно-сосудистым заболеваниям. Неправильное или чрезмерно интенсивное выполнение упражнений может повредить Вашему здоровью.

Тренажер предназначен для домашнего использования. В целях обеспечения безопасности и надежной работы оборудования перед использованием тренажера ознакомьтесь с инструкцией.

При использовании тренажера следует соблюдать следующие базовые меры предосторожности:

- **ОСТОРОЖНО!** Во избежание удара током отключайте тренажер от сети после окончания использования и перед чисткой;
- **ВНИМАНИЕ!** Не следует оставлять включенный тренажер без присмотра во избежание удара током. Если тренажер не используется или производится его ремонт, установка или снятие комплектующих, отключите его от сети;
- Используйте тренажер только по назначению, описанному в данном руководстве. Во избежание получения травм используйте только те аксессуары, которые рекомендованы производителем;
- Во избежание травм и удара током не вставляйте какие-либо предметы в отверстия на тренажере;
- Не снимайте кожухи консоли. Ремонт тренажера должен производиться только сотрудниками сервисного центра;
- Не используйте тренажер, если заблокированы вентиляционные отверстия. Поддерживайте их в чистоте, удаляйте скапливающуюся пыль, волосы и т.д.;
- Не используйте тренажер, если у него повреждены шнур питания или вилка, если он работает некорректно, был поврежден или побывал в воде. Доставьте тренажер в сервисный центр для осмотра и ремонта;
- Не перемещайте тренажер за шнур питания и не используйте шнур как ручку;
- Шнуры питания не должны соприкасаться с нагревающимися поверхностями;
- Дети и лица с ограниченными возможностями могут находиться рядом с включенным тренажером или использовать его только под наблюдением;
- Тренажер не предназначен для использования вне помещения;
- Не пользуйтесь тренажером в местах, где распыляются аэрозоли или осуществляется подача кислорода;
- Для отключения переведите тумблеры включения/выключения в положение «выкл.(OFF)», а затем отключите шнур питания из розетки;
- Подключайте тренажер только к заземленной розетке;
- Не подставляйте руки под движущиеся части тренажера, следите, чтобы ваша одежда не попала в

движущиеся части тренажера;

- Будьте осторожны при при заходе на тренажер и спуске с него;
- **ОСТОРОЖНО!** Если вы почувствовали боль в груди, тошноту, головокружение или одышку, немедленно ПРЕКРАТИТЕ занятия на тренажере. Прежде чем возобновлять тренировки обратитесь за консультацией к врачу.

Транспортировка/Хранение/Ввод в эксплуатацию

Транспортировка и эксплуатация тренажера:

1. Тренажер должен транспортироваться только в заводской упаковке;
2. Заводская упаковка не должна быть нарушена;
3. При транспортировке тренажер должен быть надежно защищен от дождя, влаги, атмосферных осадков, механических перегрузок.

Хранение тренажера

Тренажер рекомендуется хранить и использовать только в сухих отапливаемых помещениях со следующими значениями:

1. температура + 10 - + 35 С;
2. влажность: 50 -75%;
3. если Ваш тренажер хранился при низкой температуре или в условиях высокой влажности (имеет следы конденсации влаги), необходимо перед эксплуатацией выдержать его в нормальных условиях не менее 2 – 4 часов и только после этого можно приступить к эксплуатации.

Настройка оборудования

Выбор места для тренажера

Место, где установлен тренажер, должно быть хорошо освещенным и проветриваемым. Установите тренажер на твердой, ровной поверхности, так, чтобы расстояние от стены или других предметов было достаточным (свободное пространство должно быть не менее 60 см по бокам, не менее 30 см перед оборудованием, не менее 60 см позади него).

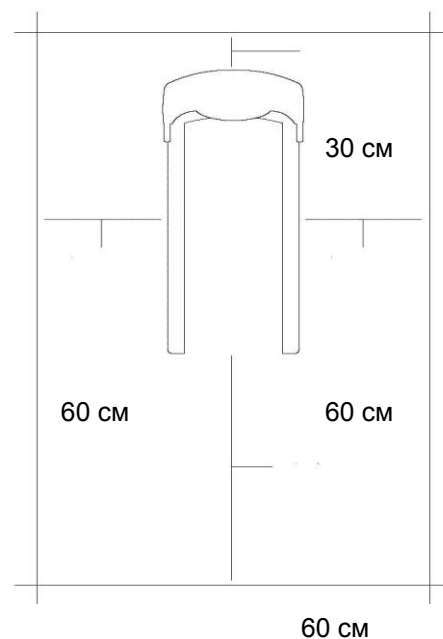
Свободное пространство сзади тренажера обеспечит вам комфортный подход к тренажеру и спуск с него

Если вы ставите тренажер на ковер, необходимо подложить под него коврик из твердой резины или пластика, чтобы предохранить ковер и оборудование от возможных повреждений.

Не размещайте тренажер в помещениях с высокой влажностью, например, рядом с парной, сауной или закрытым бассейном. Водяные пары или хлор могут отрицательно повлиять на электронные и другие компоненты тренажера. Рекомендуется устанавливать тренажер в комфортном помещении.

Рекомендации по сборке

Перед сборкой тренажера тщательно изучите ее последовательность и выполняйте все



рекомендации. Используйте для сборки приложенный или рекомендуемый инструмент. Убедитесь, что в наличии имеются все детали и они не повреждены. Не прикладывайте чрезмерных усилий к инструменту во избежание травм и повреждения элементов конструкции тренажера. Сначала соберите все детали тренажера, не до конца затянув гайки и Болты, и только убедившись, что конструкция собрана правильно, затяните их до конца.

Техническое обслуживание/ Гарантия/ Ремонт

Регулярное и своевременное техническое обслуживание продлевает срок службы тренажера и сводит обращения в сервисную службу до минимума. Для этого рекомендуется выполнять следующие профилактические процедуры.

Рекомендации по уходу

Требования к обслуживанию велотренажера, которые выполняются непосредственно владельцем тренажера:

Понадобится:

- мыльный раствор в распылительной бутылке (соотношение воды к мылу 10: 1);
- мягкие хлопковые безворсовые чистящие салфетки;
- жидкость для чистки ЖК-дисплеев;
- смазка типа Литол;
- консистентная смазка PTFE {Teflon}.

Перед любым обслуживанием обязательно отключайте тренажер от электрической сети. К обслуживанию можно приступать примерно через 60 секунд, когда произойдет полное обесточивание внутренних электрических цепей тренажера. Регулярно осматривайте тренажер на предмет отсутствия попадания посторонних предметов.

ЕЖЕДНЕВНО:

1. Протрите всю внешнюю поверхность корпуса и рамы тренажера влажной тканью. Чистой, мягкой 100% безворсовой тканью и мыльным раствором протрите всю область консоли, включая поручни и кнопки управления. Чистку необходимо осуществлять нанесением небольшого количества раствора на ткань.
2. Разбрызгивание чистящего раствора непосредственно на консоль запрещено.
3. Содержите дисплей консоли чистым от отпечатков пальцев и следов пота.
4. Не используйте растворители, они могут повредить тренажер.
5. Не применяйте абразивные препараты, агрессивные жидкости для чистки рабочих поверхностей тренажера – ацетон, бензин, уайт-спирит, бензол и их производные во избежание повреждения лакокрасочных покрытий и пластиковых деталей.
6. Для ухода рекомендуется применять слегка смоченную нейтральным раствором моющей жидкости

(соотношение воды к мылу 10: 1) ткань с последующей протиркой сухой тканью.

7. Пропылесосьте под тренажёром и удалите пыль и мусор.
8. Проверьте силовой шнур питания на наличие повреждений. Убедитесь, что шнур не попал под транспортировочные колёсики тренажера или в другое место, где он может оказаться защемлен или оборван.

ЕЖЕНЕДЕЛЬНО:

1. Проверьте тренажёр на устойчивость и при необходимости отрегулируйте его положение нижними ножками выравнивания.
2. Очистите от грязи канавки педалей.
3. Пропылесосьте под тренажёром и удалите пыль и мусор.
4. Убедитесь в отсутствии посторонних звуков в работе тренажёра.

ЕЖЕМЕСЯЧНО:

1. Осмотрите консоль, поручни, сиденье, рычаги, педали, кожухи на наличие повреждений.
2. Проверьте надёжность крепления сиденья и при необходимости затяните его.
3. Проверьте затяжку педалей и затяните педали к шатунам с помощью гаечного ключа.
4. Отрегулируйте нижние выравнивающие ножки, если оборудование стоит неровно и качается во время занятий.
5. Только для вертикальных велосипедов, используйте аэрозоль Super Lube на чистую хлопчатобумажную ткань и протрите направляющие стержни, чтобы сиденье легко скользило вверх и вниз.

Профилактическое обслуживание является ключом к исправной работе тренажёров. Оборудование необходимо регулярно проверять. Нельзя использовать неисправные и поломанные детали тренажёра. Они должны быть отремонтированы или заменены.

Все работы по ремонту и техническому обслуживанию должны проводиться только сертифицированными специалистами сервисного центра.

Авторизованные сервисные центры (АСЦ) предоставляют услуги по обслуживанию тренажёров непосредственно по запросу на вашем объекте или непосредственно при доставке в АСЦ.

Электробезопасность (для тренажеров с питанием от сети)

Соблюдайте все меры предосторожности, принятые при работе с электрическим оборудованием. Тренажер должен подключаться только к заземленной розетке. Это снижает риск удара током при поломке или сбое в работе. Тренажер снабжен шнуром с жилой для заземления и вилкой с ножкой заземления. Вставьте вилку в соответствующую питающую розетку, установленную и заземленную с соблюдением действующих нормативов. Перед каждым использованием осмотрите электрический соединительный

шнур на предмет отсутствия его повреждений.

Неправильное подключение может стать причиной удара током. Если у Вас возникли сомнения в правильности заземления, обратитесь к электрику или представителю сервисной службы. Не меняйте вилку тренажера. Если комплектуемая вилка не подходит к вашей розетке, обратитесь к электрику и установите нужную розетку. Не применяйте дополнительные электрические удлинители, переходные адаптеры между электрической сетью и тренажером. Это может нарушить работу системы УЗО и увеличить риск поражения электрическим током, а также явиться обоснованным отказом в гарантийном обслуживании. Не прячьте шнур питания под ковер и не ставьте на него предметы, способные пережечь или повредить его. Не допускайте, чтобы шнур питания касался нагретых поверхностей. В случае скачка напряжения в некоторых тренажерах предусмотрено автоматическое отключение.

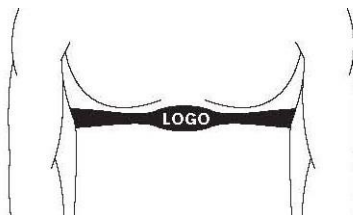
Меры предосторожности

Тренажер должен использоваться только по назначению, то есть для физических тренировок взрослых людей. Любое другое использование тренажера запрещено и может быть опасно. Продавец не несет ответственности за любые травмы или повреждения, вызванные неправильным использованием тренажера. Тренажер предназначен для использования взрослыми людьми, конструкция и установленные нагрузки рассчитаны на взрослых людей, поэтому эксплуатация несовершеннолетними лицами не допускается. Дети и домашние животные не должны приближаться к работающему тренажеру.

Пульсозависимая программа

Контактные датчики пульса (если имеются)

Обхватите руками поручни. Ладони должны находиться на датчиках пульса. В течение 15-20 секунд датчик измерит последние 5 ударов пульса. Не сжимайте датчики плотно, так как в этом случае может повыситься артериальное давление. Убедитесь, что ладони расположены на пластинах пульсомера, а не на поручнях, во избежание получения неправильных данных.



Телеметрический датчик пульса

Вы можете измерять уровень пульса с помощью беспроводного датчика пульса, значение которого будет отображено на дисплее консоли.

Прежде чем закрепить датчик на груди, увлажните области ремня, где проходят электроды.

Затяните ремень вокруг груди и отрегулируйте ремень так, чтобы он сидел плотно.

Примечание: датчик должен быть плотно и правильно закреплен на груди для того, чтобы считывать более точный и правильные данные. Если датчик расположен неправильно. Вы может

получить некорректную информацию.

Измерение пульса

ВНИМАНИЕ! Для измерения пульса необходимо постоянное удержание рук на сенсорных датчиках пульса. Важно знать, что сенсорные датчики пульса не являются медицинским оборудованием и определяемые значения могут значительно отличаться от фактических.

Указания по утилизации

Информация для пользователя

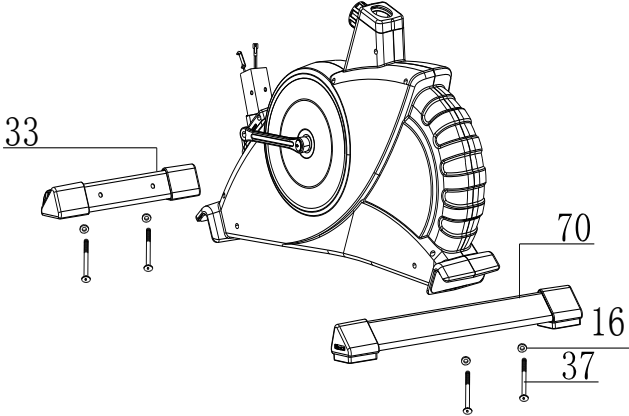
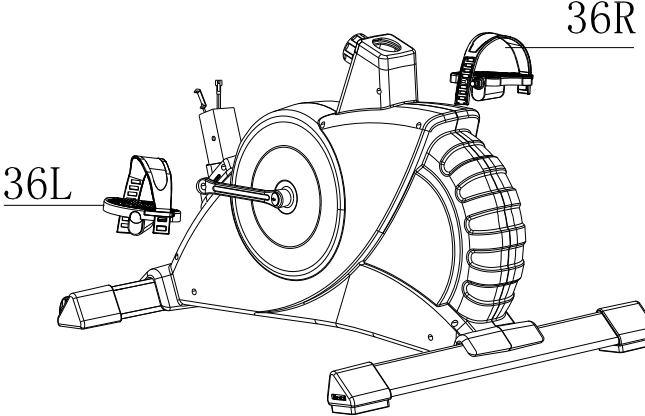
Данный тренажер не относится к бытовым отходам. Пожалуйста, не выбрасывайте оборудование либо элементы питания вместе с бытовыми отходами, для утилизации использованных элементов питания пользуйтесь действующими в Вашей стране системами возврата и сбора для утилизации.

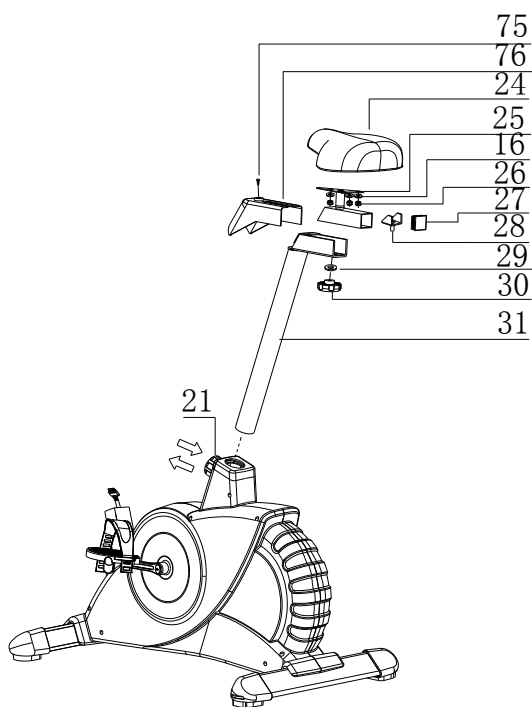
Надлежащий отдельный сбор разобранных приборов, которые впоследствии отправятся на переработку, утилизацию или экологичное захоронение, способствует предотвращению возможных негативных воздействий на окружающую среду и здоровье человека, а также позволяет повторно использовать материалы, из которых изготовлено устройство. За незаконную утилизацию устройства пользователь может быть привлечен к административной ответственности, предусмотренной действующим законодательством.



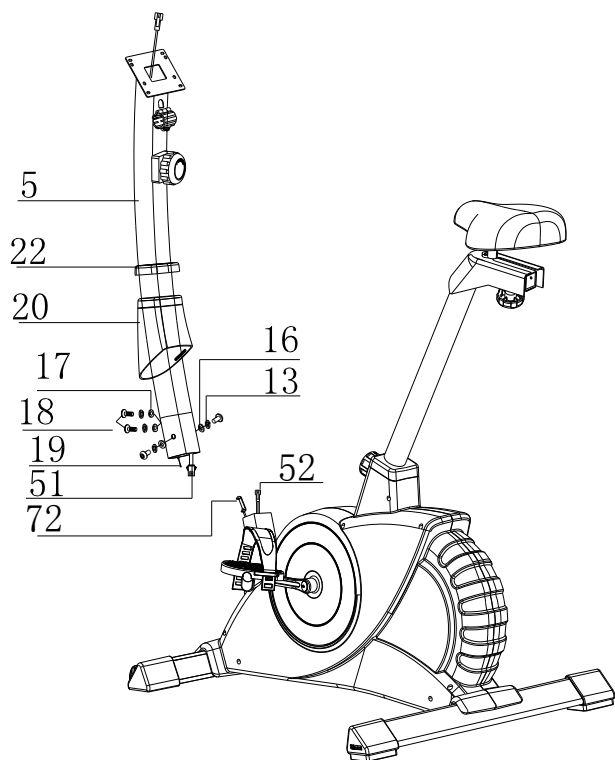
Сборка оборудования

ВНИМАНИЕ! Во время установки различных винтов и болтов не следует их сильно затягивать. Это необходимо сделать в самом конце сборки.

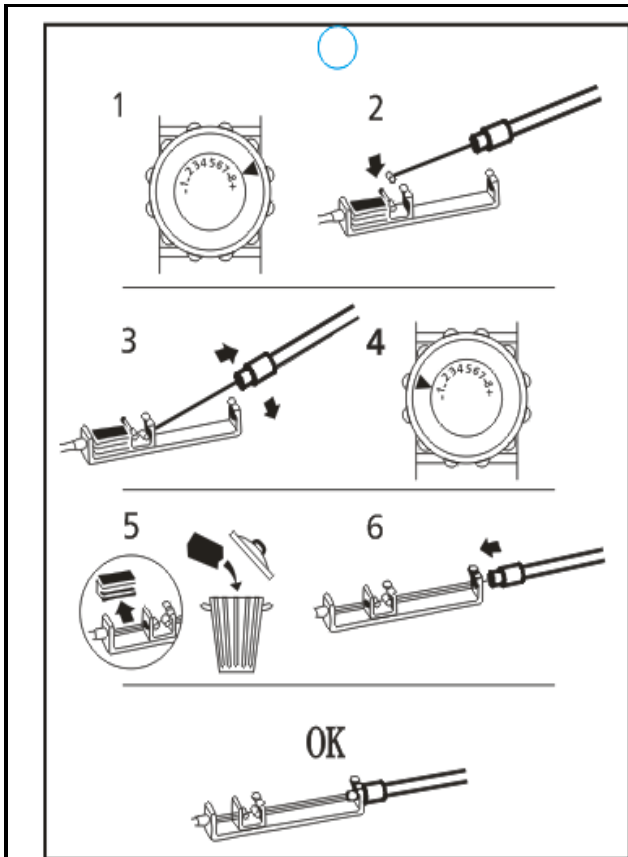
	<ol style="list-style-type: none">1. Присоедините заднюю опору (70) к основной раме (62) с помощью 2 винтов (37) и 2 шайб (16);2. Закрепите переднюю опору (33) на основной раме (62) с помощью 2 винтов (37) и 2 шайб (16).
	<p>Установите левую педаль (36L) на левый шатун, и правую педаль (36R) – на правый (Закручивайте против часовой стрелке).</p>



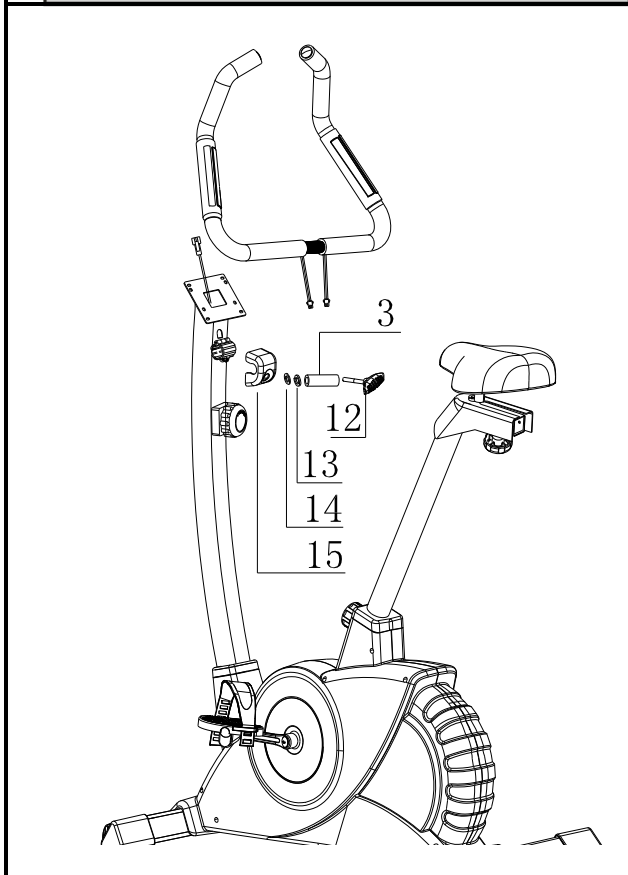
1. Установите сиденье (24) на ползунок (25) с помощью 3 винтов (26) и 3 шайб (16). Затем установите винт и крепко затяните. Закрепите ползунок (25) на стойке сиденья (31) с помощью регулятора и плоской шайбы;
2. Вставьте стойку сиденья в основную раму, пропустив через пластиковый рукав (39). Совместите отверстие на стойке сиденья и пластиковом рукаве. Установите регулятор стойки сиденья (21) в отверстие. Крепко затяните регулятор



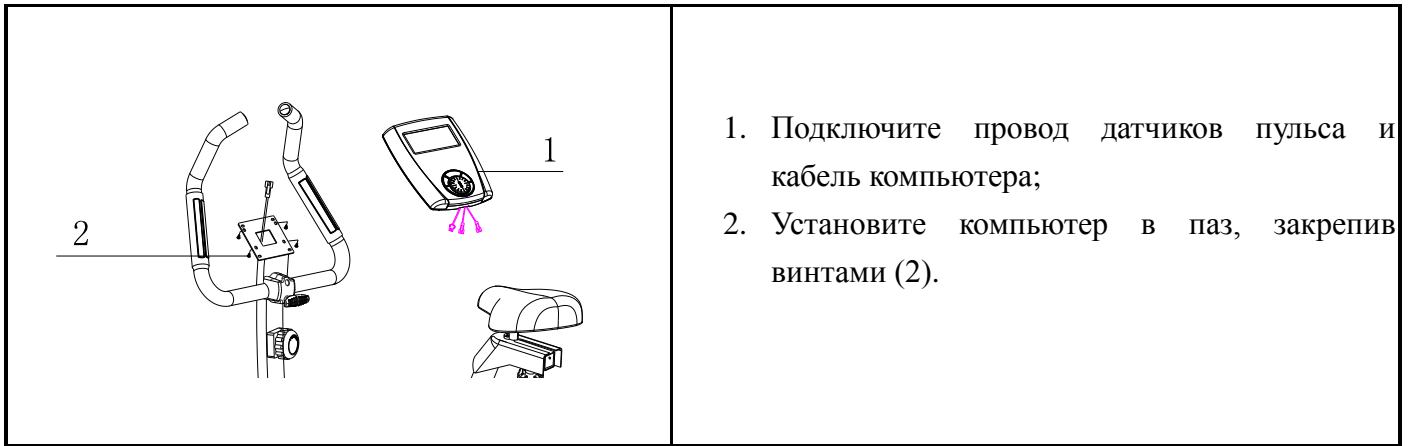
1. Вставьте стойку руля в кожух (20).
2. Соедините кабели консоли (51,52) между основной рамой и опорной стойкой поручней как это показано на рисунке слева
3. Закрепите стойку руля (5) на основной раме (5) с помощью 4 винтов (18) и шайб (13)(16)(17).



1. Извлеките кабель натяжения из опорной стойки руля. Убедитесь, что рукоятка регулировки натяжения находится в положении 1 (минимальное значение);
2. Соедините концы кабелей, как показано на рисунке;
3. Аккуратно закрепите опорную стойку сидения на основной раме, избегая разъединения кабелей. Закрепите опорную стойку сидения на основной раме, используя 4 винтов и шайб.



1. Установите поручень (6) в паз опорной стойки руля при помощи металлической крышки;
2. Зафиксируйте пружинную шайбу (13), шайбу (14) и металлическую втулку (3) на металлической крышке (7). Вставьте пластиковую крышку в металлическую (7);
3. Зафиксируйте фиксатор на пластиковой крышке. Подберите наиболее удобный угол наклона руля. Затяните фиксатор.



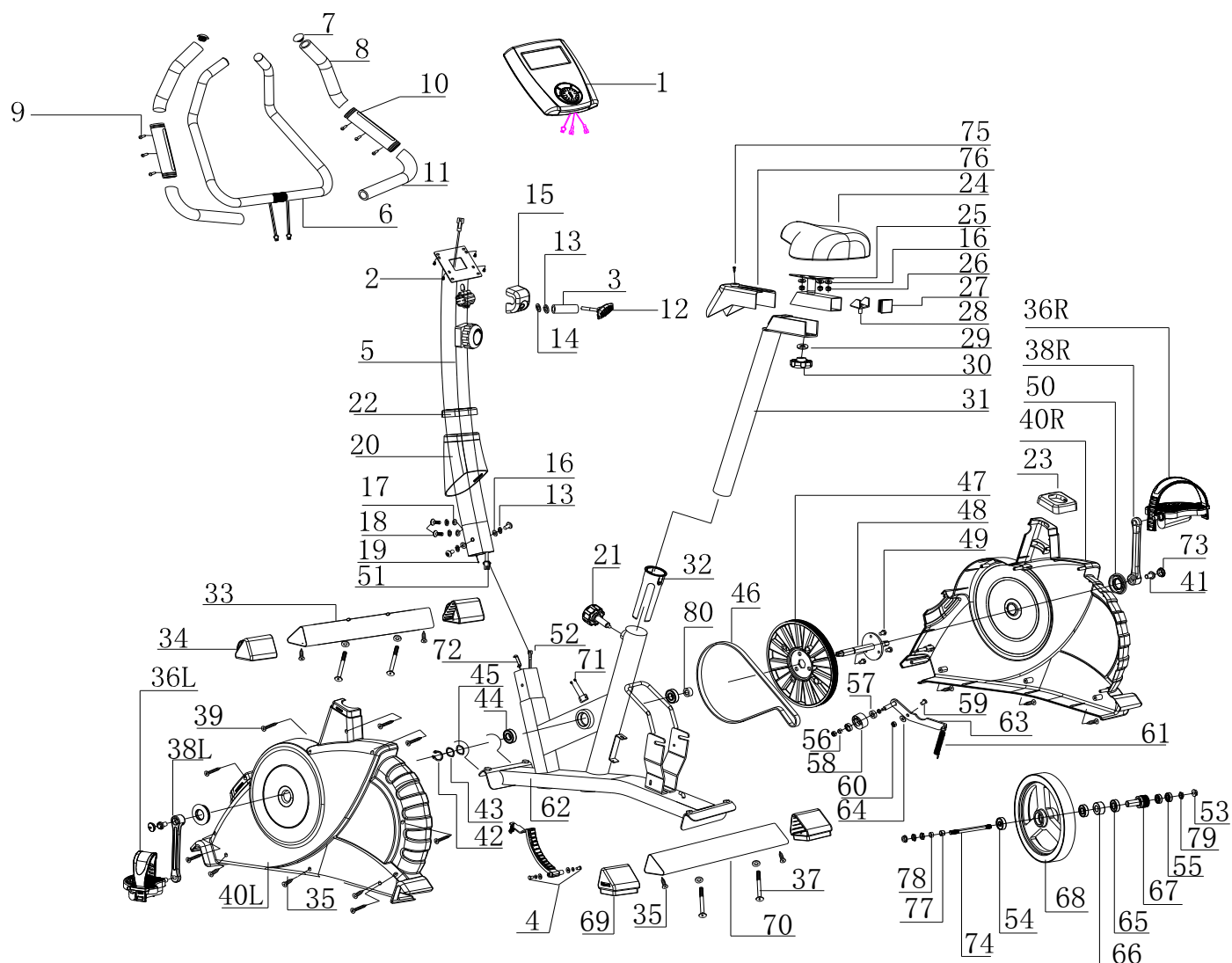
1. Подключите провод датчиков пульса и кабель компьютера;
2. Установите компьютер в паз, закрепив винтами (2).

Список комплектующих частей

NO	Описание	Кол-во	NO	Описание	Кол-во
1	Консоль	1	41	M8 Винт	2
2	Винт крепления консоли	4	42	Шайба	1
3	Втулка	1	43	Шайба	1
4	Магнитная колодка	1	44	Подшипник	2
5	Стойка руля	1	45	Шайба пружинная	1
6	Руль	1	46	410 Ремень	1
7	Заглушка руля	2	47	φ240 Шкив	1
8	Неопреновая ручка	2	48	Ось шатунов	1
9	Винт	6	49	Винт	3
10	Ручка пульсомера	2	50	Заглушка	2
11	Неопреновая ручка	2	51	Кабель консоли верхний	1
12	Ручка-фиксатор	1	52	Кабель консоли верхний	1
13	Шайба пружинная	5	53	Гайка	2
14	Шайба	1	54	Подшипник 6300	1
15	Пластиковая крышка руля	1	55	Подшипник 6900	2
16	Шайба плоская	6	56	Трос	2
17	Шайба пружинная	2	57	Подшипник 6900	2
18	Винт M8	4	58	Натяжитель	1
19	МОТО	1	59	Винт	1
20	Кожух стойки руля нижний	1	60	M8 Гайка	2
21	Фиксатор стойки сиденья	1	61	Пружина натяжителя	1
22	Пластиковая декоративное кольцо стойки руля	1	62	Рама	1
23	Крышка стойки сиденья	1	63	Вал промежуточный	1
24	Сиденье	1	64	Шайба	1
25	Ползун сиденья	1	65	Подшипник 6003	2
26	гайка	3	66	Подшипник	1
27	Заглушка	1	67	φ30 Шкив малый	1
28	Винт крепления ползуна	1	68	φ260 Маховик	1
29		1	69	Заглушка задней опоры	2
30	Гайка-фиксатор	1	70	Опора задняя	1
31	Стойка сиденья	1	71	Винт датчика	2
32	Пластиковая втулка стойки сиденья	1	72	SCREW FOR MOTO	2

33	Опора передняя	1	73	Заглушка шатуна	2
34	Заглушка передней опоры	1	74	Ось маховика	1
35	Винты кожуха защитного	10	75	Винт	1
36	Педали R/L	1	76	Крышка ползуна	1
37	M8 Винт	4	77	6mm втулка	1
38	Шатун педали (L/R)	1	78	9mm втулка	1
39	Винт кожуха	7	79	3/8"-26 винт 3.8T	3
40	Кожух защитный(R/L)	1	80	Втулка оси	1

Схема тренажера в разобранном виде



Работа с консолью



ФУНКЦИИ КОНСОЛИ

Функции	Показания дисплея	Установки	Интервалы
SPEED (Скорость, км/ч)	0.0~99.9	Нет	Нет
RPM (Количество оборотов в минуту)	0~999	Нет	Нет
TIME (Время)	0:00~99:59 Мин:Сек	0:00~99:00 Мин:Сек	± 1 минута
DISTANCE (Расстояние)	0.00~99.99 км	0.00~99.50	±0.50
CALORIES (Калории)	0~9999	0→10~9990	±10
PULSE (Пульс)	"P" , 30~240	0→30~240	±1

SPEED PROGRAM (Скоростные программы)	P1 – P12	P1 – P12	±1 P
-----------------------------------------	----------	----------	------

ВКЛЮЧЕНИЕ ДИСПЛЕЯ

ПАРАМЕТР	ФОРМАТ
КАЛЕНДАТЬ	1900/1/1~2006/1/1~2099/12/ 31
ЧАСЫ	24 часа / 0:00~23:59

ДАННЫЕ ПОЛЬЗОВАТЕЛЯ (Можно ввести данные для 4 пользователей

U1-U4)

ПАРАМЕТР	ОБОЗНАЧЕНИЯ
GENDER / SEX (Пол)	  GIRL / BOY (Жен./Муж.)
AGE (Возраст)	10-25-99
HEIGHT (Рост)	100-160-200 см
WEIGHT (Вес)	20-50-150 кг

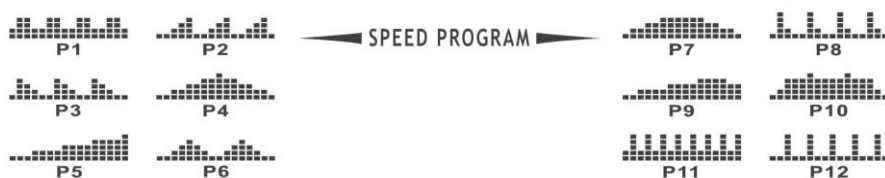
ПРОГРАММЫ:

MANUAL MODE (РУЧНОЕ УПРАВЛЕНИЕ)

Нажмите START/STOP для начала тренировки, автоматически начнется исчисление данных TIME (Время) / DISTANCE (Расстояние) / CALORIES (Калории) / PULSE (Пульс) с 0.

PROGRAM MODE (SPEED PROGRAMS) (СКОРОСТНЫЕ ПРОГРАММЫ)

Выберете свою скоростную программу (12 шт.):



RESET (ВОЗВРАТ В ИСХОДНОЕ ПОЛОЖЕНИЕ):

Нажмите кнопку RESET, чтобы вернуться в исходное положение.

Нажмите и удержите кнопку RESET в течение 2 секунд для сброса ранее установленных значений.

RECOVERY (ВОССТАНОВЛЕНИЕ)

По завершению тренировки нажмите кнопку RECOVERY. Функция восстановления необходима для выравнивания пульса после занятий. Время (TIME) будет отсчитываться от 1 минуты, а уровни F1 до F6.

Примечание: Во время программы RECOVERY остальные дисплеи не активны.

Уровень	Состояние	Пульс
F1	Отличное	Выше 50
F2	Хорошее	40-49
F3	Среднее	30-39
F4	Удовлетворительное	20-29
F5	Плохое	10-19
F6	Очень плохое	Ниже 10

Технические спецификации

Назначение	домашнее
Посадка	вертикальная
Рама	высокопрочная с однослойной покраской
Система нагружения	магнитная
Кол-во уровней нагрузки	8
Маховик	10 кг.
Педальный узел	трехкомпонентный
Сидение	хромированное с подушкой повышенной комфортности
Регулировка положения сидения	по горизонтали и вертикали
Регулировка положения руля	есть
Рукоятки	стандартные
Измерение пульса	сенсорные датчики
Консоль	голубой многофункциональный LCD дисплей с профилем тренировки
Показания консоли	время, дистанция, скорость, калории, обороты в мин., пульс, фитнес-тест (Recovery)
Кол-во программ	12 программ "следования"
Вентилятор	нет
Складывание	нет
Размер в рабочем состоянии (Д*Ш*В)	122*52*142 см.
Размер в упаковке (Д*Ш*В)	95*30*65 см.
Вес нетто	34 кг.
Вес брутто	36 кг.
Макс. вес пользователя	150 кг.
Питание	не требует подключения к сети
Гарантия	2 года

Поставщик: ООО «Неотрен», 115201 Россия, Москва, Каширский проезд, д.17 стр.9,

Дата изготовления указана на упаковке тренажера.

Упаковка содержит информацию о дате изготовления оборудования, указанную в виде шифра. Пример: С190122, где 18 – год изготовления, 01 – месяц изготовления, 22 – внутренний номер учета.

Оборудование сертифицировано в соответствии с Техническим Регламентом Таможенного Союза.

Производитель оставляет за собой право вносить изменения в конструкцию тренажера, не ухудшающие значительно его основные технические характеристики.

Все актуальные изменения в конструкции либо технических спецификациях изделия отражены на официальном сайте поставщика оборудования ООО «Неотрен» www.neotren.ru

Последнюю версию Руководства пользователя Вы можете найти на сайте поставщика ООО «Неотрен» www.neotren.ru

ВНИМАНИЕ!



ТРЕНАЖЕР ПРЕДНАЗНАЧЕН ДЛЯ ДОМАШНЕГО ИСПОЛЬЗОВАНИЯ